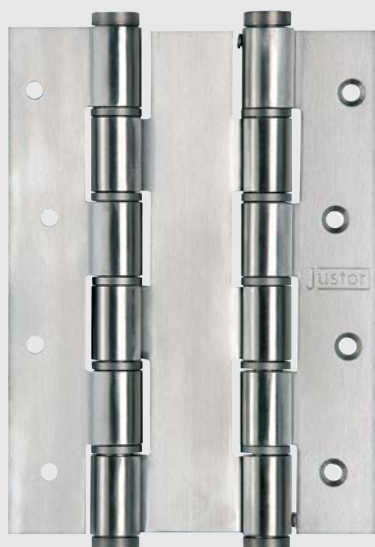


DA 180
DA 120



Justor

DA 180



Bisagra doble acción

- Para puertas de vaivén.
- De acero inox AISI 304-DIN 1.4301.
- Resistencia del muelle 500.000 ciclos.

Frontissa doble acció

- Per a portes de vaivé.
- Fet d'acer inox AISI 304-DIN 1.4301.
- Resistència de la molla 500.000 cicles.

Spring hinge double action

- For swing doors.
- Stainless steel AISI 304-DIN 1.4301.
- Spring resistance 500.000 cycles.

Charnière va-et-vient

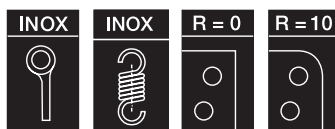
- Pour des portes va-et-vient.
- En acier inoxydable AISI 304-DIN 1.4301.
- Résistance du ressort 500.000 cycles.

Cerniera doppia azione

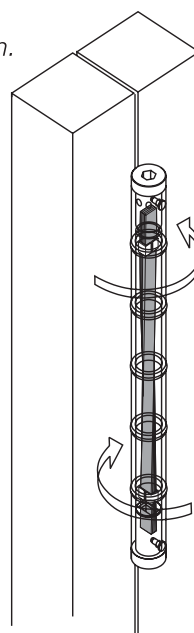
- Per porta a vento.
- Acciaio inox AISI 304-DIN 1.4301.
- Resistenza della molla 500.000 cicli.

Pendeltürband

- Für Pendeltüren.
- Edelstahl AISI 304-DIN 1.4301.
- Feder Lebensdauer 500.000 Zyclen.

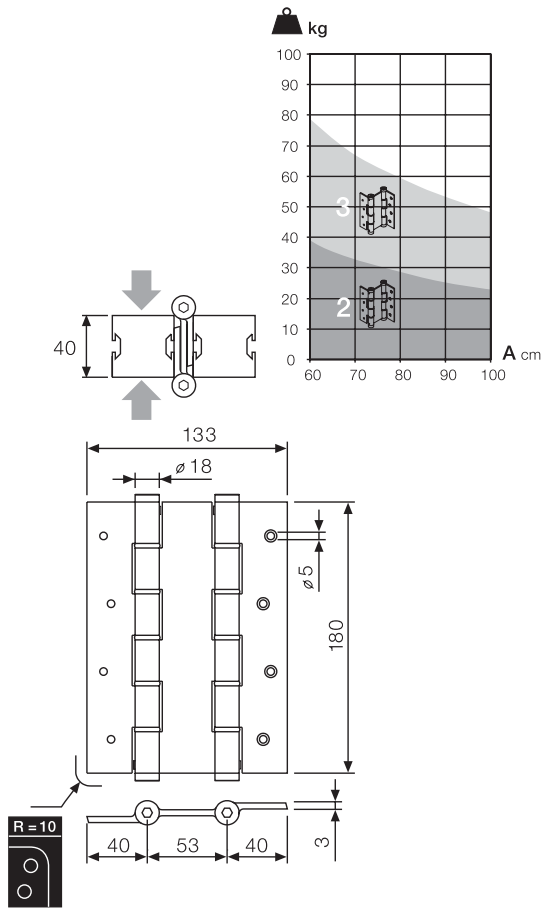


- Tubo interior inox AISI 304.
- Potencia de cierre graduable.
- Tub interior inox AISI 304.
- Potència de tancament regulable.
- Stainless interior tube AISI 304.
- Adjustable strength.
- Tube interne inox AISI 304.
- Réglable en puissance.
- Tubo interno in acciaio inox AISI 304.
- Regolabile in potenza.
- Inneres Rohr von Edelstahl AISI 304.
- Einstellbare Schließkraft.

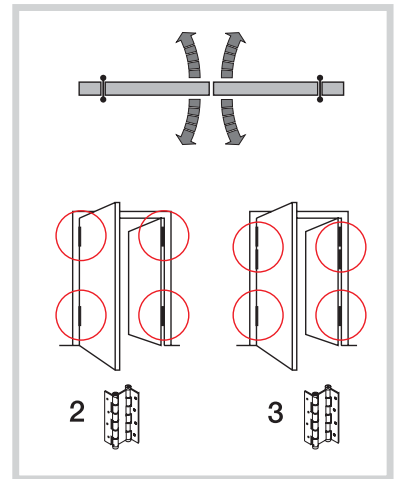


DA 120

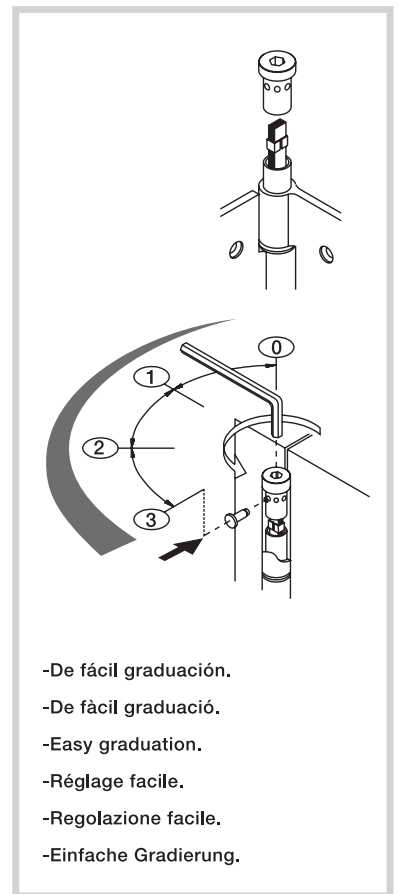




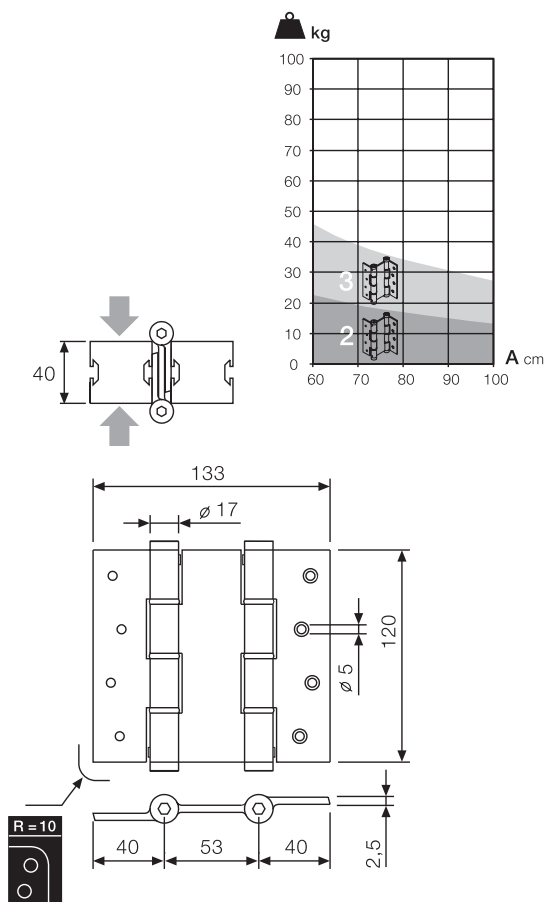
x 2



x 1



- De fácil graduación.
- De fácil graduació.
- Easy graduation.
- Réglage facile.
- Regolazione facile.
- Einfache Gradierung.



Justor