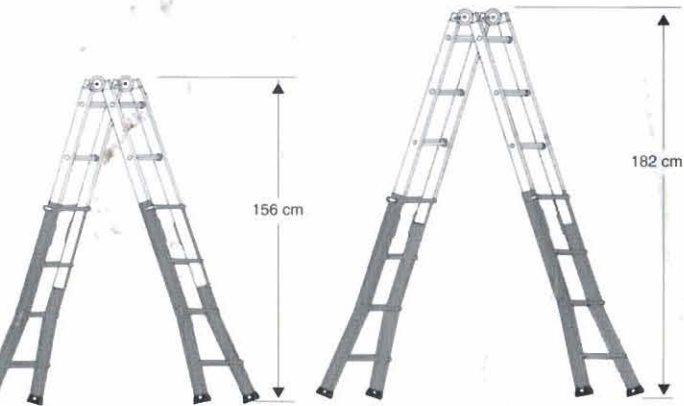


**4**

**ALTEZZA SCALA A GRADINI**  
**HAUTEURS EN ESCABEAU**  
**STEP LADDER HEIGHTS**

**3**

**ALTEZZA INTELAIATURA**  
**HAUTEURS EN TRETEAU**  
**TRESTLE HEIGHTS**

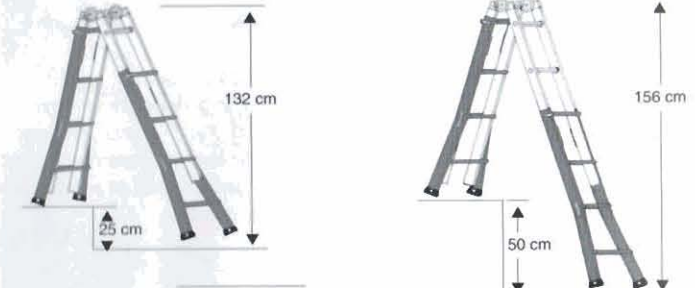
**DA USARE ESCLUSIVAMENTE COME BANCO DI APPOGGIO**  
**A EMPLOYER SEULEMENT COMME BANC D'APPUI**  
**TO USE ONLY AS A SUPPORTING BENCH**

**7**

**LUNGHEZZA SCALA A MURO**  
**LONGUEURS DEPLOYEES**  
**WALL LADDER HEIGHTS**

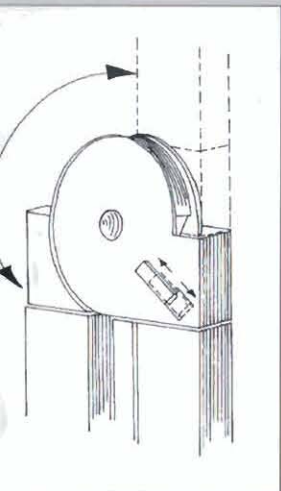
**6**

**LIVELLI GRADINO**  
**ECHELLES DENIVELEES**  
**STAIR LADDER POSITIONS**

**1**

**POSIZIONE RIPIEGATA**  
**POSITION REPLIEE**  
**FOLDED POSITION**





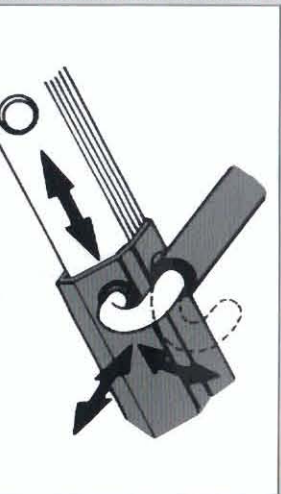
#### Cerniere uniblock (brevettate)

Baby 2000 è un'unità di lavoro flessibile, progettata per fornire all'utilizzatore DIY e professionale un attrezzo pratico che gli consenta di avere accesso a varie aree di lavoro in modo semplice e sicuro.

#### Articulation uniblok (brevetée)

#### Uniblock hinges (patented)

The Baby 2000 is a flexible work unit designed to provide the DIY and professional user with a practical tool which will enable him or her to gain access to various work areas safely and easily.



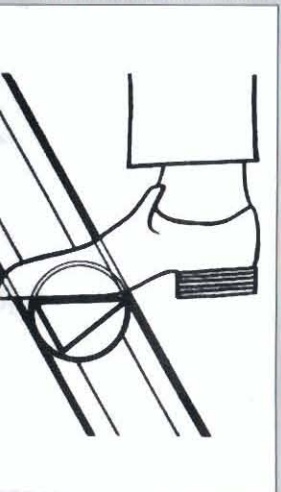
#### Unità di blocco regolabili

Baby 2000 è una scala multipla così versatile che fornisce istantaneamente 21 diverse combinazioni di varie altezze e posizioni.

#### Griffe de blocage de l'extension

#### Adjustable locking units

The Baby 2000 is a multiple ladder unit so versatile that it instantly provides 21 different combinations of various heights and positions.



#### Scalini progettati in modo anatomico

Costruita in modo da essere robusta con i migliori materiali e rifinita secondo uno standard molto alto. Questo prodotto combina un eccellente design ed una grande resistenza.

#### Echelon anatomique (breveté)

#### Anatomically designed steps

Sturdily manufactured from the very best materials and finished to a high standard. This product combines excellent design with great strength.

#### SPECIFICHE TECNICHE

CHARACTERISTIQUES TECHNIQUES (longueurs et hauteurs par échelons de 26 cm. approx.)

#### TECHNICAL SPECIFICATIONS

Baby light	
ezza scala a gradini (4)	1:07 - 1:82 metri
uteurs en escabeau (4):	1:07 - 1:82 m
sp ladder heights (4):	1:07 - 1:82 metres
ezza intelaiatura (3):	48-73-98 cm
uteurs à chevalet (3):	48-73-98 cm
stle heights (3):	48-73-98 cm
nghezza scala a muro (7):	2:15 - 3:74 metri
ngueurs déployées (7):	2:15 - 3:74 m
il ladder lengths (7):	2:15 - 3:74 metres
elli gradino (6):	25-75 cm
nivelages possible	
chevalet (6):	25-75 cm
ir levels (6):	25-75 cm
ateriali	Alluminio
aterialiaux	Alu
aterials	Enamelled aluminium
ateriali	due in acciaio placcato nickel, auto-bloccati, sostituibili (brevettato)
aterials	2, en acier nickelé, autobloquantes, interchangeables (brevetées)
aterials	Two nickel plated steel, self locking, replaceable (patented)
aterials	disegnati in modo anatomico, trapezoidali, anti-scivolo 28,5 cm di larghezza (brevettati)
aterials	Trapezoidaux anatomiques antidérapants, passage 28,5 cm (brevetés)
aterials	Anatomically designed trapezoidal non-slip, 28.5 cm width (patented)
aterials	100 kg/scalino
aterials	100 kg/échelon
aterials	100 kgs/step
aterials	rivestimento in plastica anti-scivolo, sostituibile
aterials	Antidérapants, avec terminal plastique interchangeable
aterials	Non-slip replaceable plastic caps

#### Pesi e volumi - Poids ed volumes - Weights & volumes

so netto	8 kg
ids net	8 kg
t weight	8 kg
nensioni ripiegata	17x58x110 cm
nensions repliée	17x58x110 cm
ided dimensions	17x58x110 cm
lume m <sup>3</sup> /pz.	0:107 m <sup>3</sup>
lume m <sup>3</sup> /pc.	0:107 m <sup>3</sup>
lume m <sup>3</sup> /pc.	0:107 m <sup>3</sup>



CONFORME ALLE NORME UNI EN 131/1 - 132/2  
MADE IN ITALY

QUALIFICAZIONE UNI-EN 287/1 ED UNI-EN 287/2 (131 MIG. - 135 MAG.)

# BABY

light



## BABY LIGHT

### SISTEMA DI SCALA MULTIPLA

21 applicazioni da una sola scala

### 21 ECHELLES EN 1

### MULTIPLE LADDER SYSTEM

21 applications from one ladder