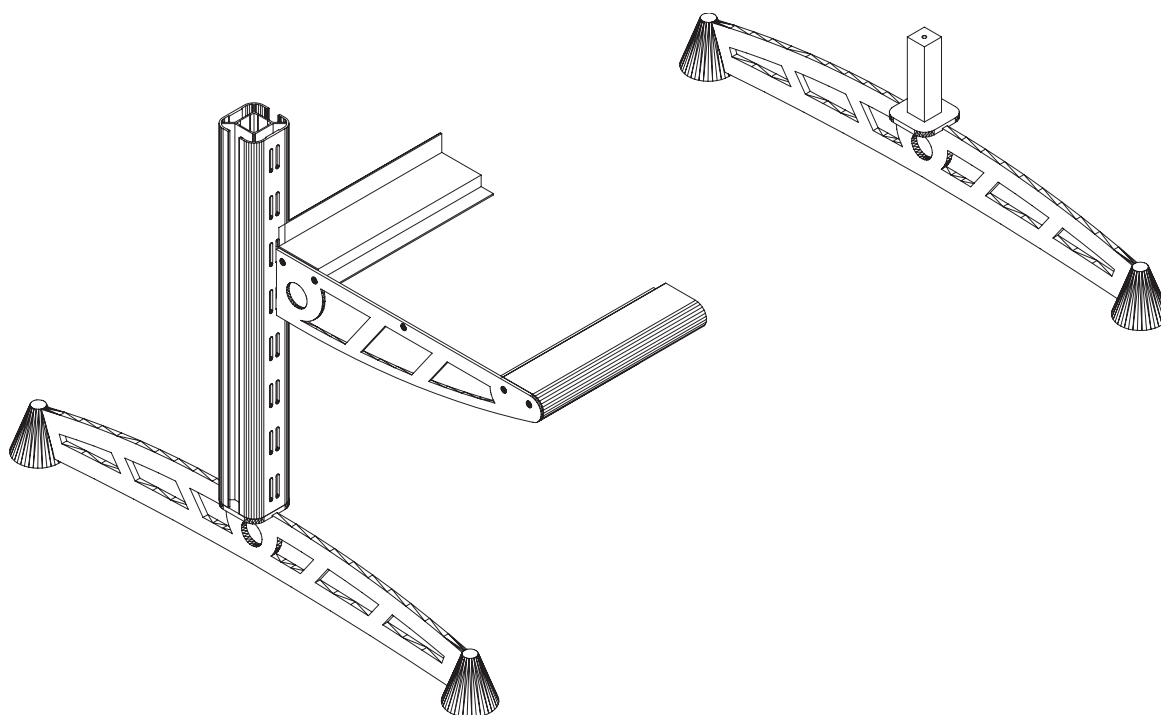


---

# PORSA TECH

---

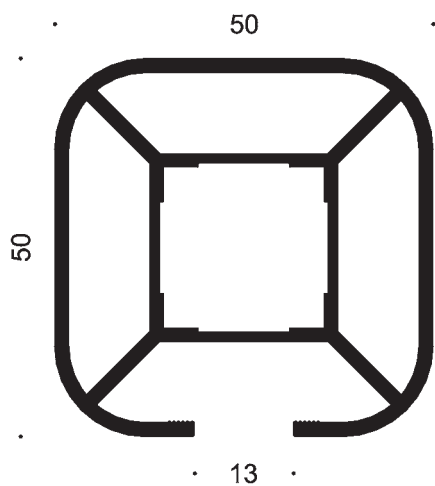
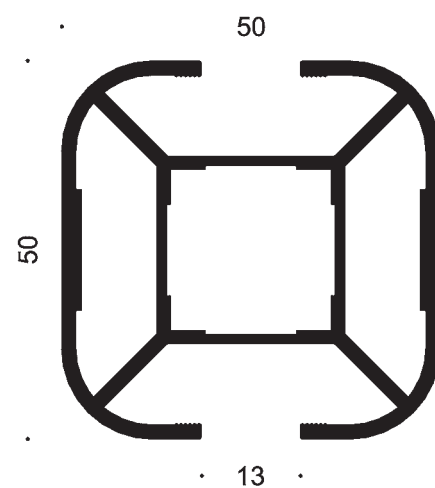
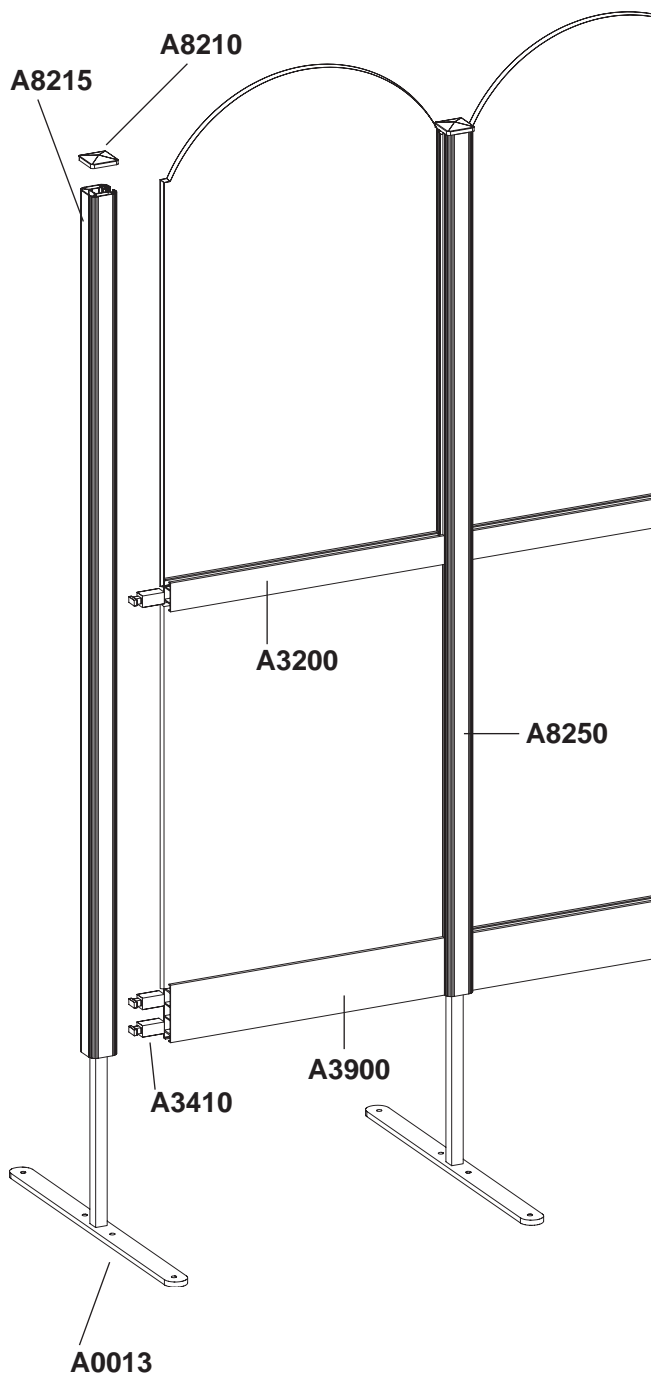


Un design elegante, fine, armonioso e “high-tech” unito a semplicità di lavorazioni e di assemblaggio, sono le caratteristiche principali di questa nuova linea.

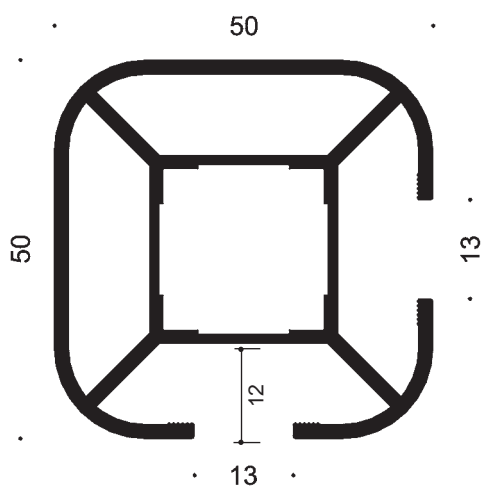
Studiata e realizzata da PORSA per stimolare l'estro dei progettisti permette, grazie alla possibilità di integrazione del sistema modulare con articoli complementari tra i più disparati (pannellature e ripiani in legno, vetro, plexi, rete, lamiera, estruso in alluminio, ecc.) di ottenere risultati molto differenti tra loro e personalizzati partendo da una base comune.

codice

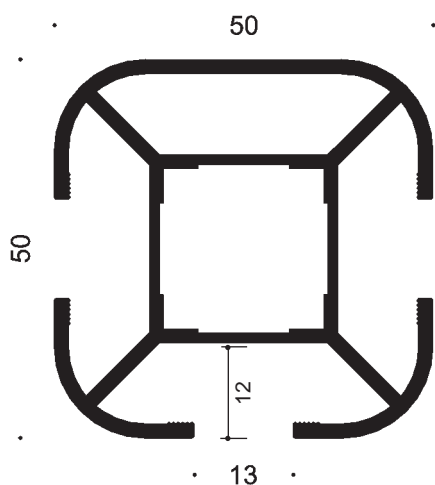
**A.8215**

 Profilo montante/traversa a 1 via  
 (lunghezza barre 6000 mm.)

 Profilo montante/traversa  
 a 2 vie a 180°  
 (lunghezza barre 6000 mm.)

**A.8250**


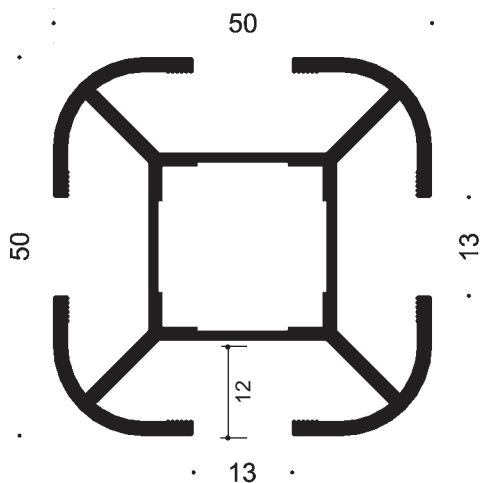
Profilo montante/traversa  
a 2 vie a 90°  
(lunghezza barre 6000 mm.)



Profilo montante/traversa  
a 3 vie a 90°/180°  
(lunghezza barre 6000 mm.)



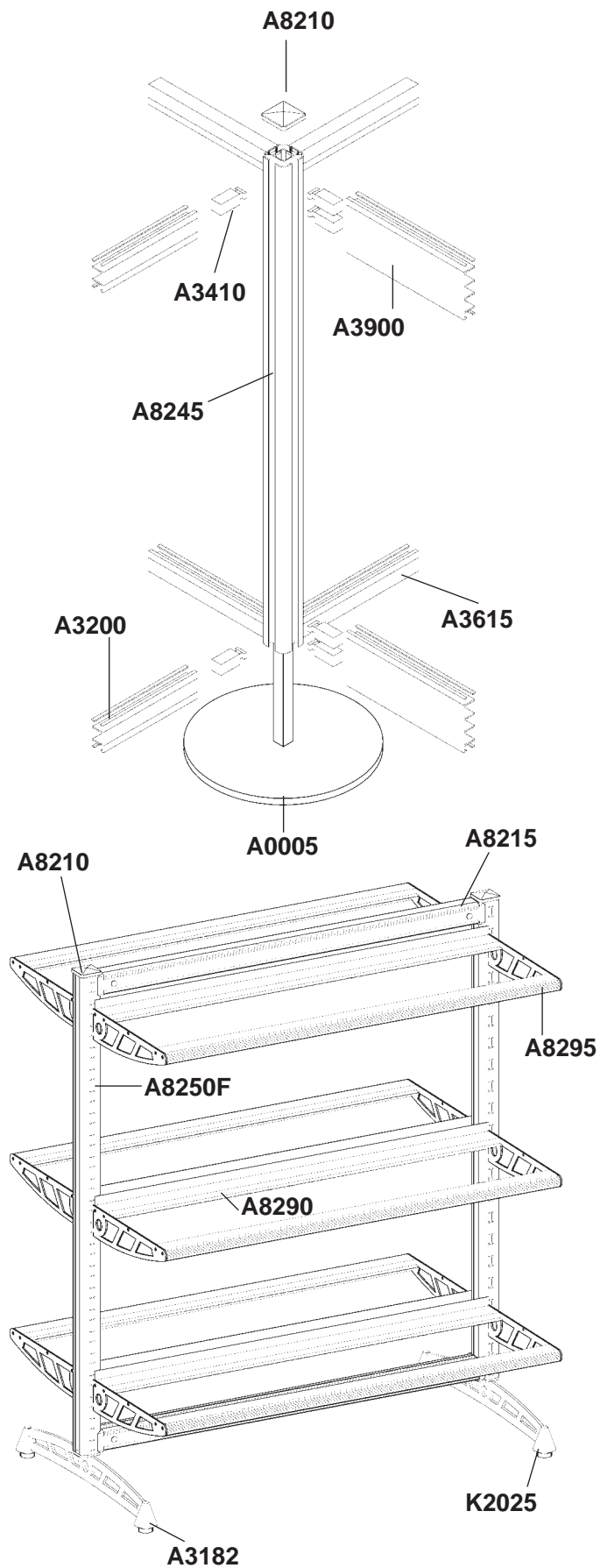
Profilo montante a 4 vie  
(lunghezza barre mm 6000)



codice  
**A.8225**

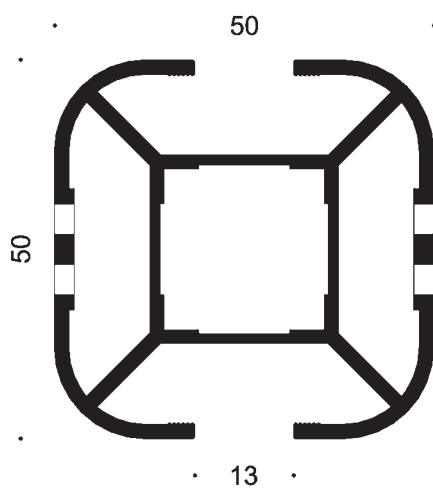
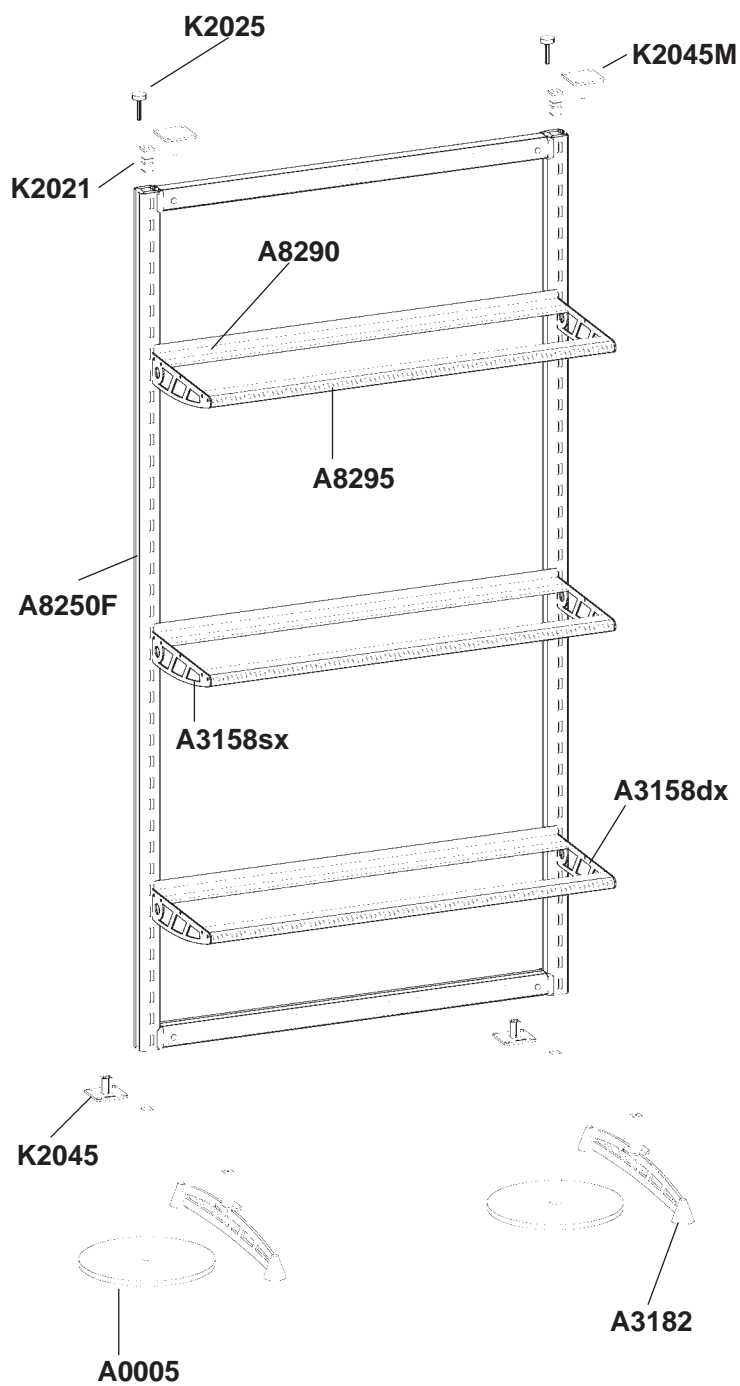
**A.8235**

**A.8245**

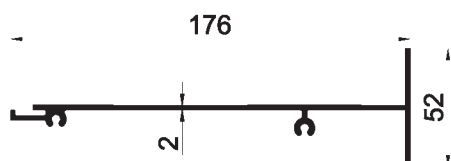


codice

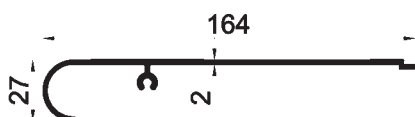
Profilo montante fresato  
 doppio passo 25 mm + 25 mm  
 (lunghezza barre mm 3500)


**A.8250/F**


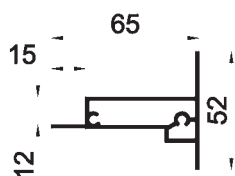
Profilo reggimensola posteriore  
Accoppia con A.8285  
(lunghezza barra mm 6000)



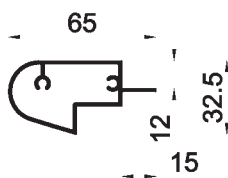
Profilo reggimensola anteriore  
Accoppia con A.8280  
(Lunghezza barra mm 6000)



Profilo reggimensola posteriore  
Accoppia con A.8295  
(lunghezza barra mm 6000)



Profilo reggimensola anteriore  
Accoppia con A.8290  
(lunghezza barra mm 6000)



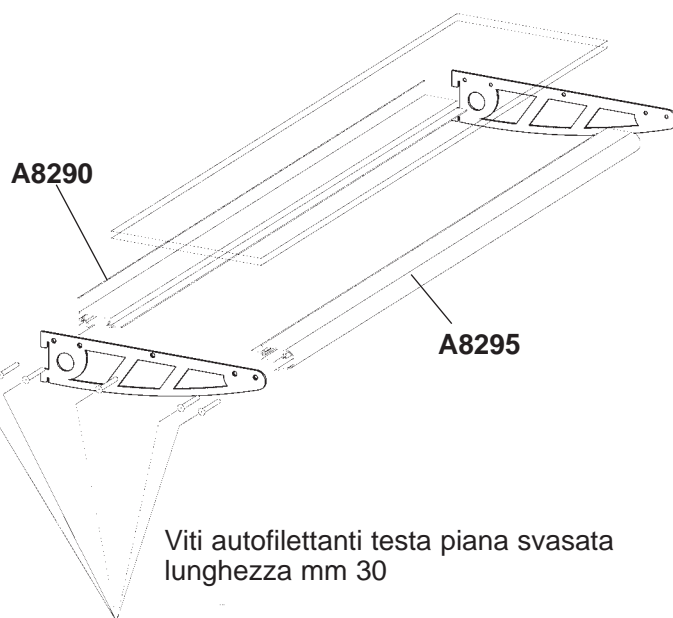
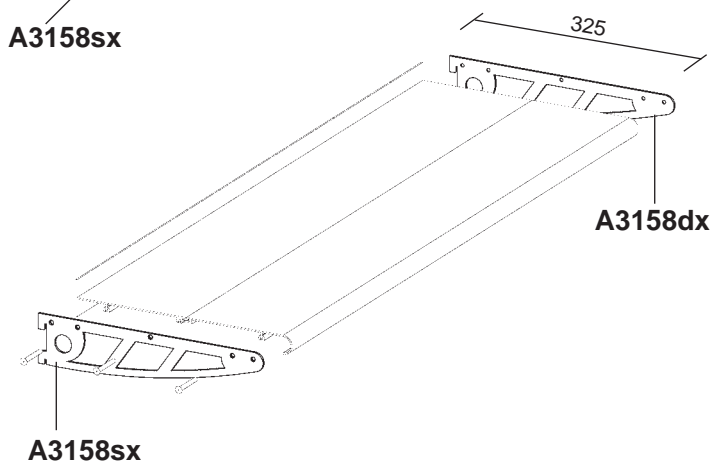
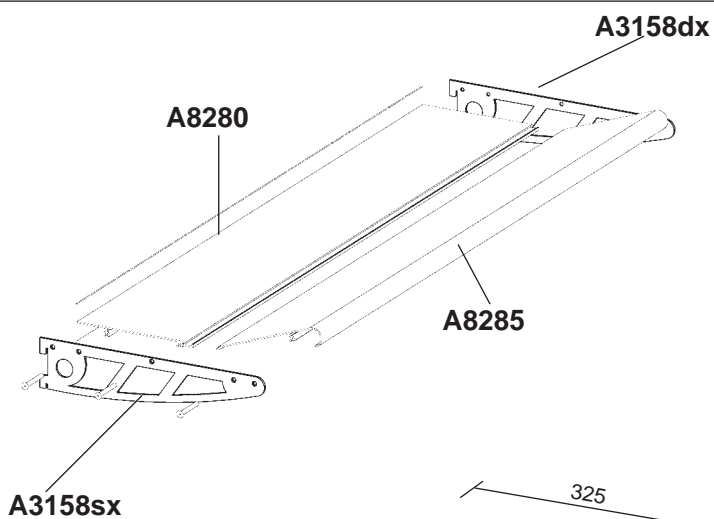
codice

**A.8280**

**A.8285**

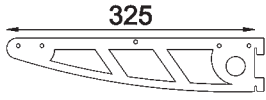
**A.8290**

**A.8295**

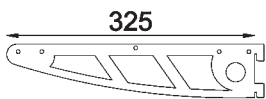


Viti autofilettanti testa piana svasata  
lunghezza mm 30

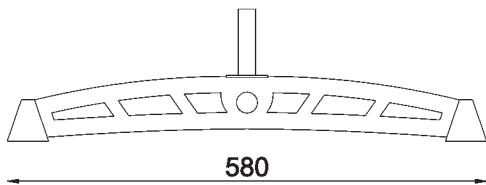
Reggimensola in alluminio  
ossidato argento  
Accoppia con A.8280/A.8285  
A.8290/A.8295



Reggimensola in acciaio verniciato  
Accoppia con A.8280/A.8285  
A.8290/A.8295



Piede doppio in ferro per gondola  
Accoppia con A.8215/A.8250/A.8225  
A.8235/A.8245/A.8250F



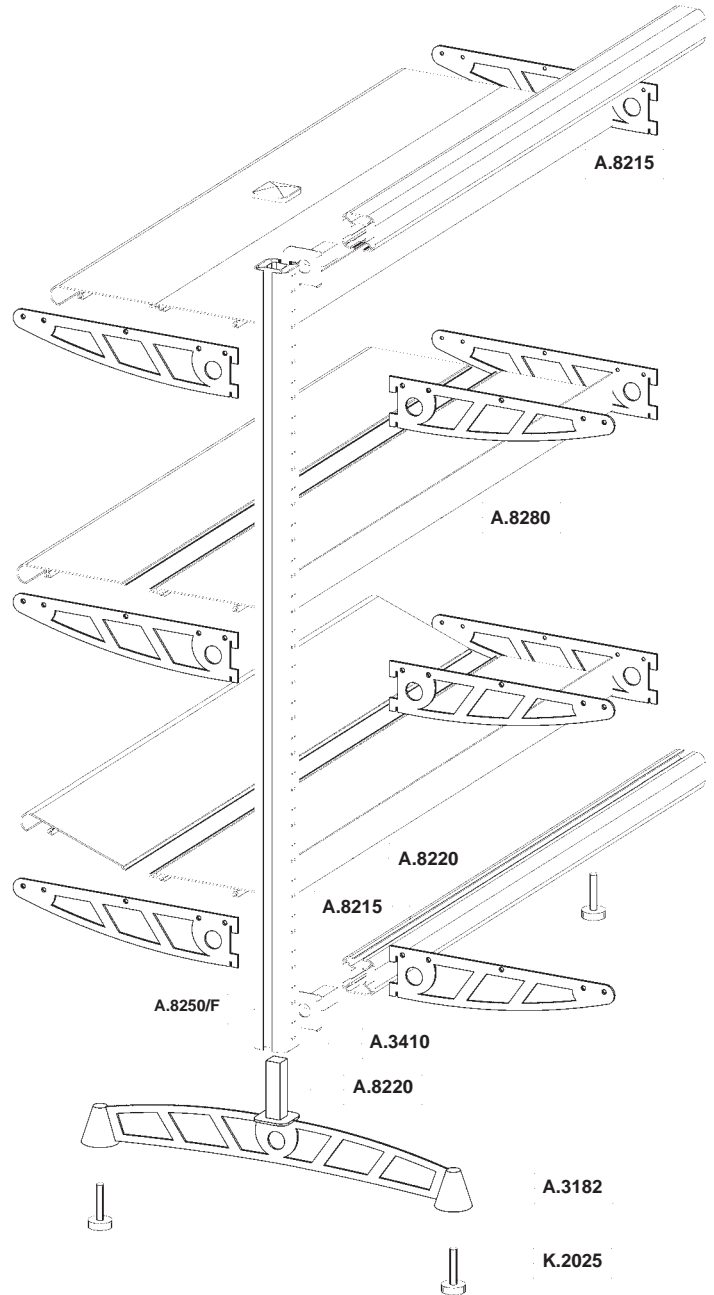
N.B. I reggimensola si possono  
avere in lunghezze diverse.  
Chiedere preventivo

codice

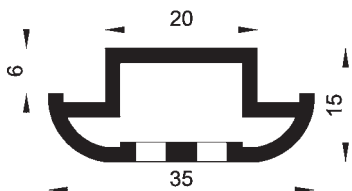
**A.3158/A  
(dx-sx)**

**A.3158/F  
(dx-sx)**

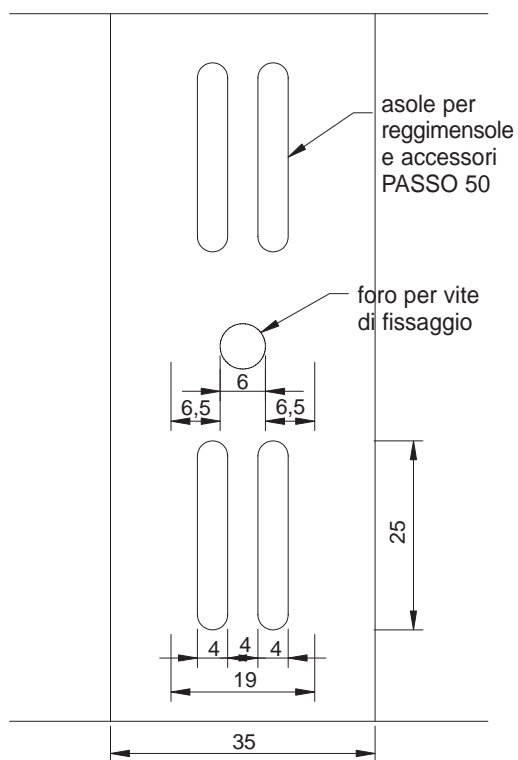
**A.3182**



Profilo in alluminio estruso  
con fresatura per inserimento  
reggimensole  
(lunghezza barre mm 3500)

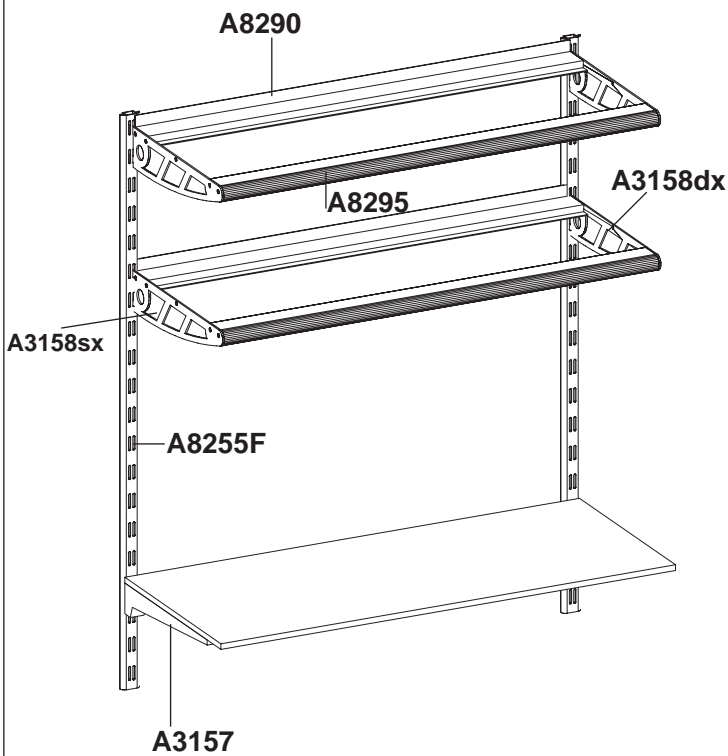
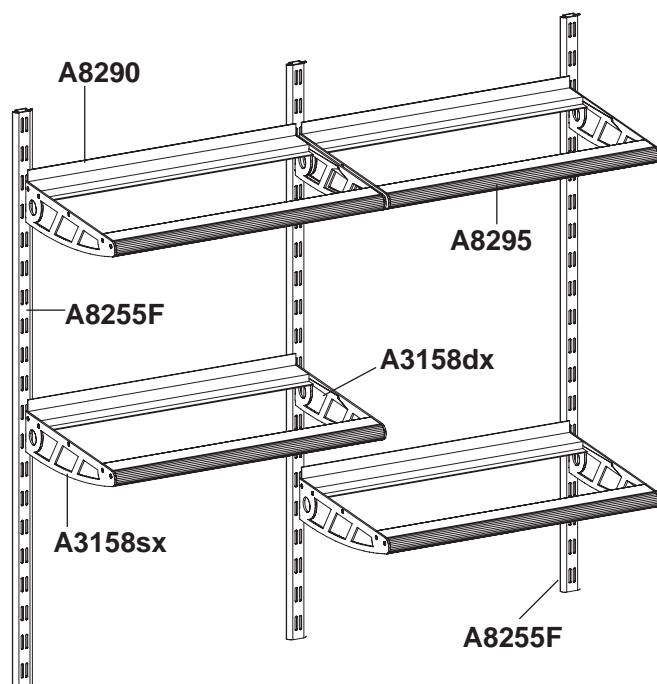


SCHEMA ASOLATURA A8255F

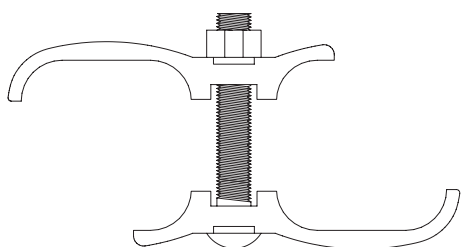


codice

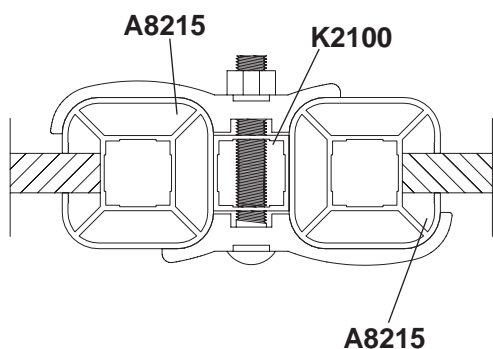
**A.8255F**



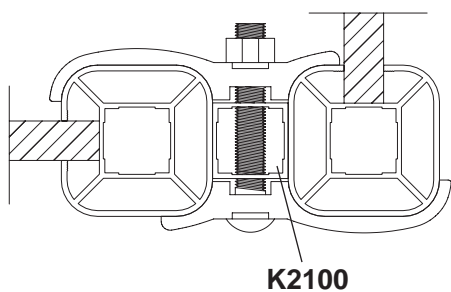
Kit per collegamento pannelli



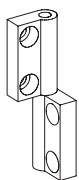
contigui.....



ad angolo



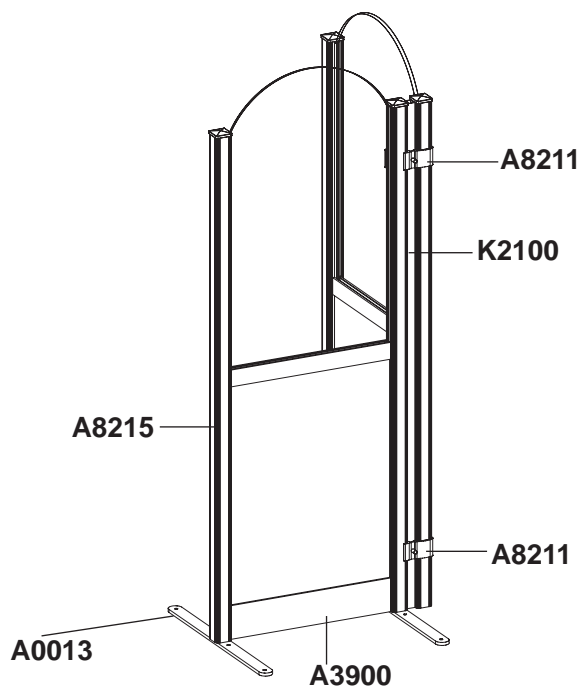
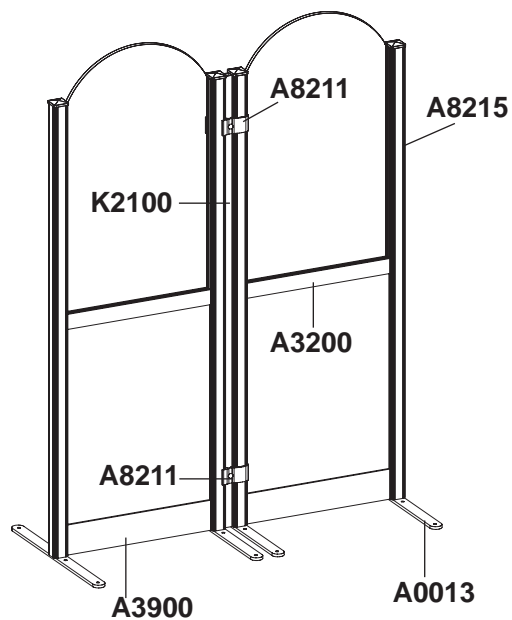
Cerniera



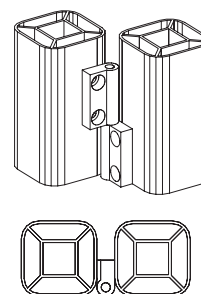
codice

**A.8211**

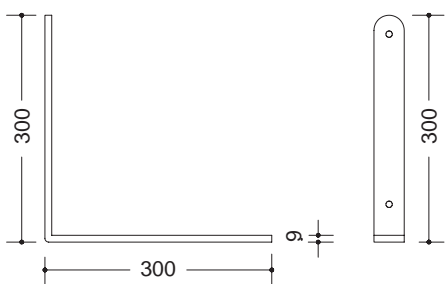
**P4012**



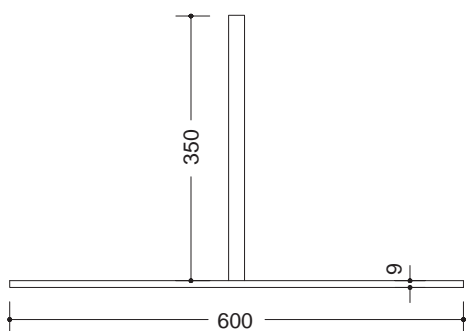
La cerniera può essere utilizzata per il fissaggio di porte, finestre o pareti con diversa inclinazione



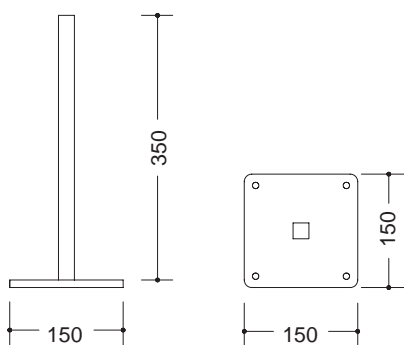
Piede a 90° in ferro verniciato



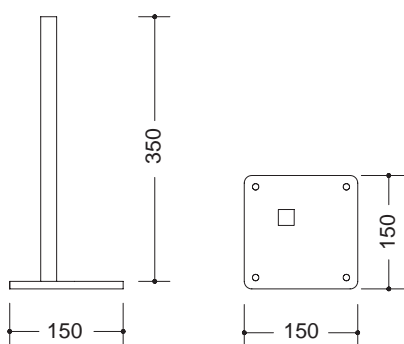
Piede A T in ferro verniciato



Base in ferro verniciato



Base decentrata in ferro verniciato



codice

**A0012**

**A0013**

**A0014**

**A0015**

