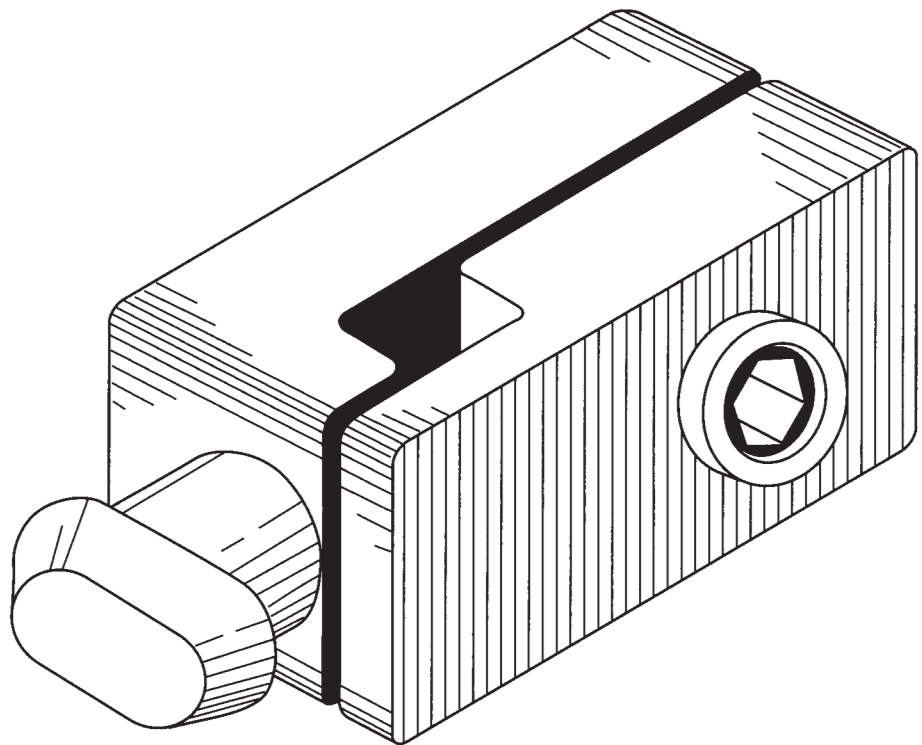
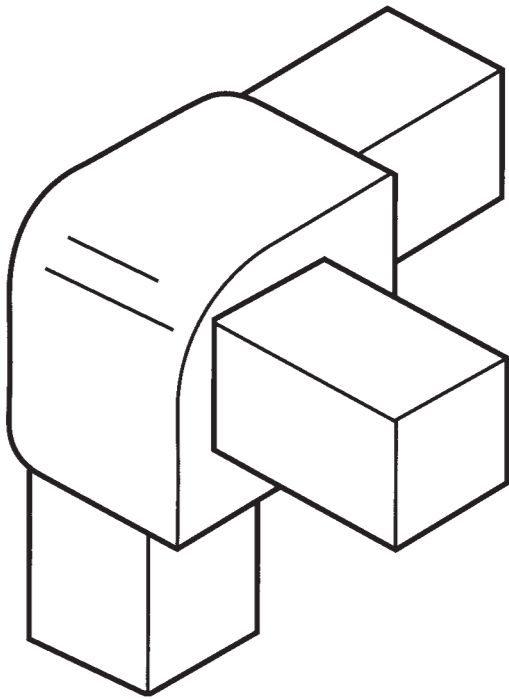
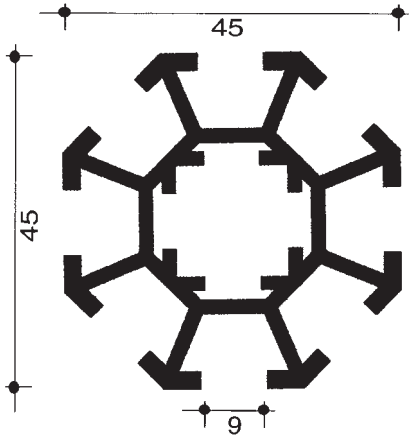
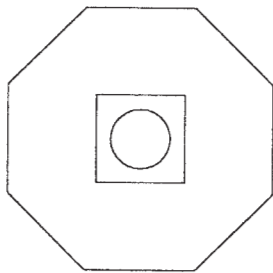

PORSA MT



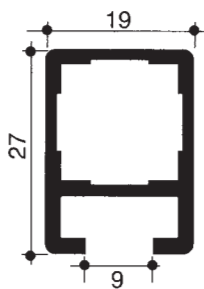
Profilo in alluminio estruso
colonna a 8 vie.
(lunghezza barra mm 5050)



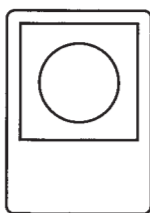
Tappo nero in plastica per profilo
MT.610



Profilo in alluminio estruso
colonna/traversa
(lunghezza barra mm 5050)



Tappo nero in plastica per profilo MT.615



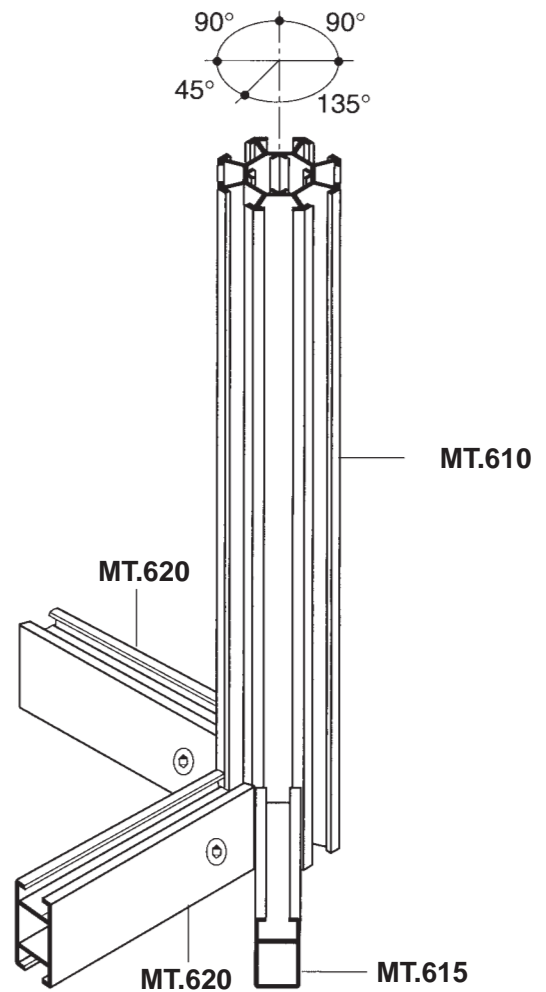
codice

MT.610

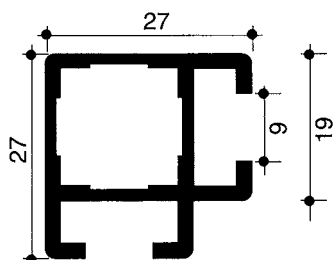
MT.710

MT.615

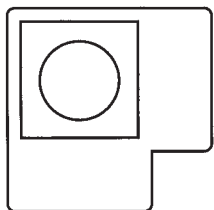
MT.715



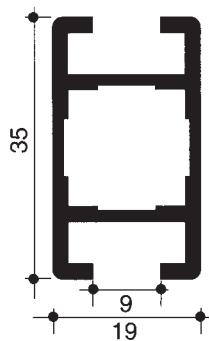
Profilo in alluminio estruso
colonna/traversa
(lunghezza barra mm 5050)



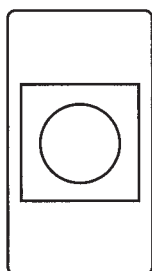
Tappo nero in plastica per profilo MT.625



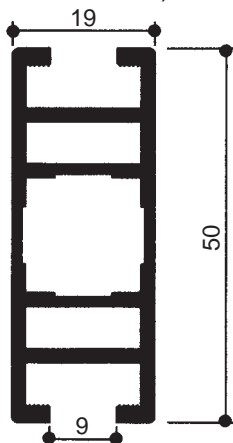
Profilo in alluminio estruso
colonna/traversa
(lunghezza barra mm 5050)



Tappo nero in plastica per profilo MT.620



Profilo in alluminio estruso colonna/traversa
(lunghezza barra mm. 5050)



codice

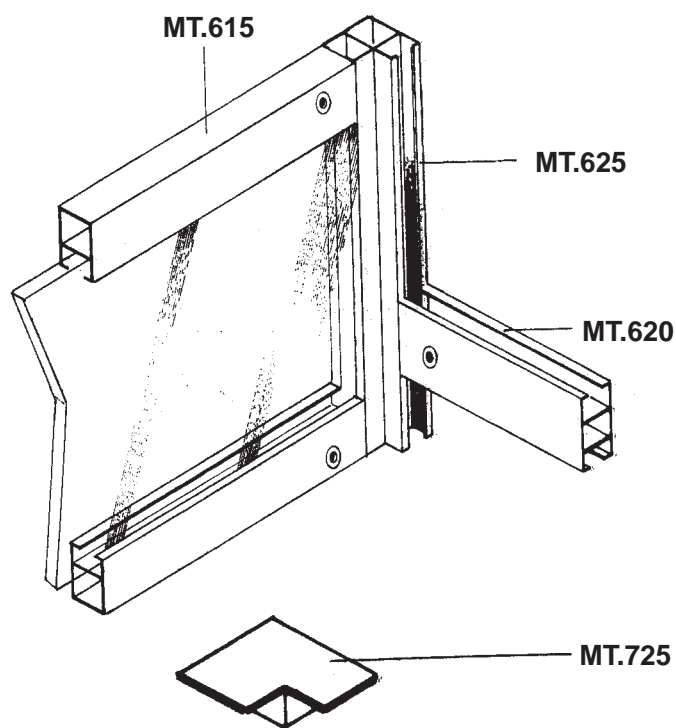
MT.625

MT.725

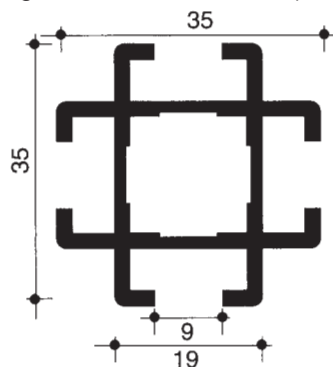
MT.620

MT.630

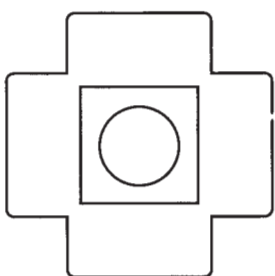
MT.390



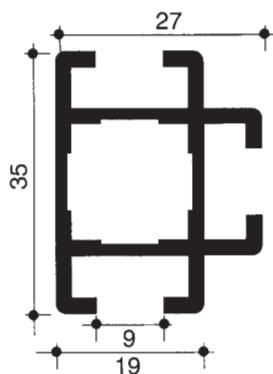
Profilo in alluminio estruso
colonna a 4 vie
(lunghezza barra mm 5050)



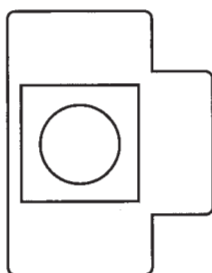
Tappo nero in plastica per profilo MT.645



Profilo in alluminio estruso
colonna/traversa
(lunghezza barra mm 5050)



Tappo nero in plastica per profilo MT.635



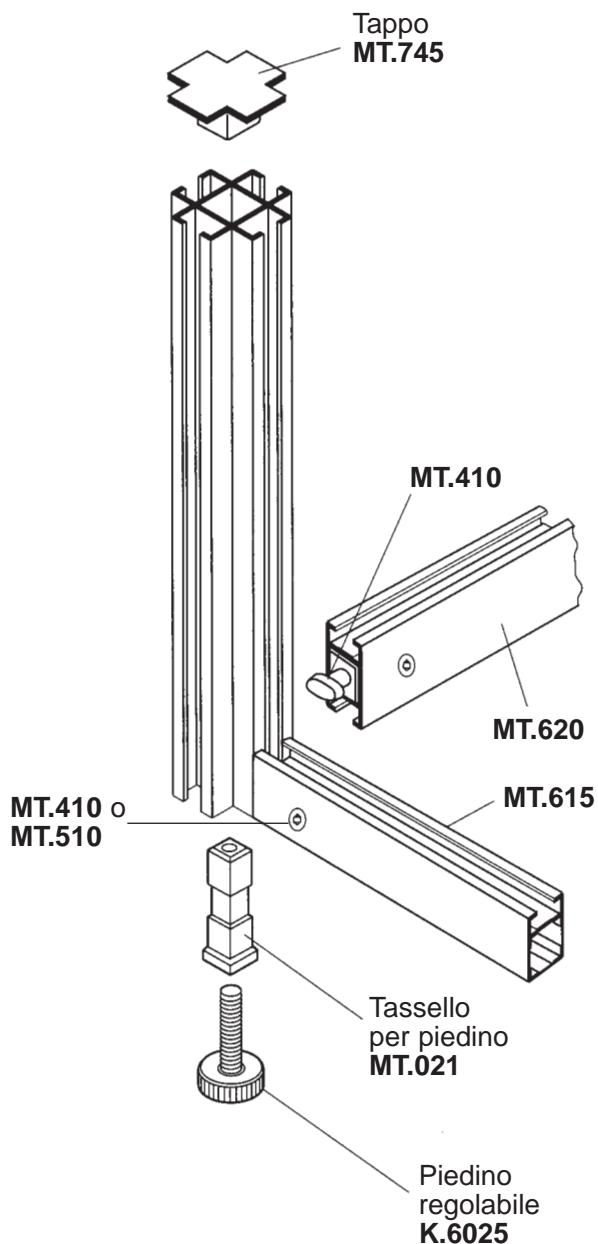
codice

MT.645

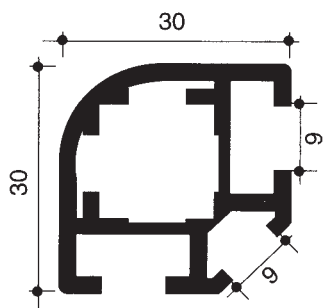
MT.745

MT.635

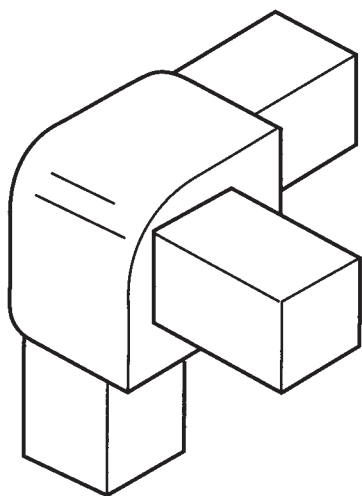
MT.735



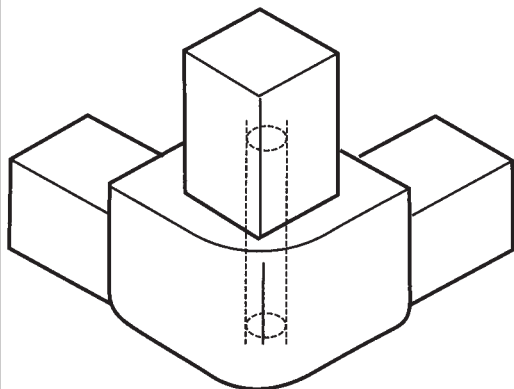
Profilo curvo in alluminio estruso
(lunghezza barre mm 6000)



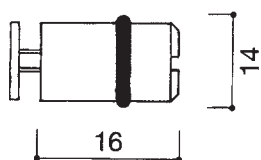
Giunti in alluminio a 3 vie
(Disponibile anche a 2 vie)



Giunti in alluminio a 3 vie con foro filettato 8MA



Nottolino con rondella in gomma per il sostegno di ripiani in vetro o legno



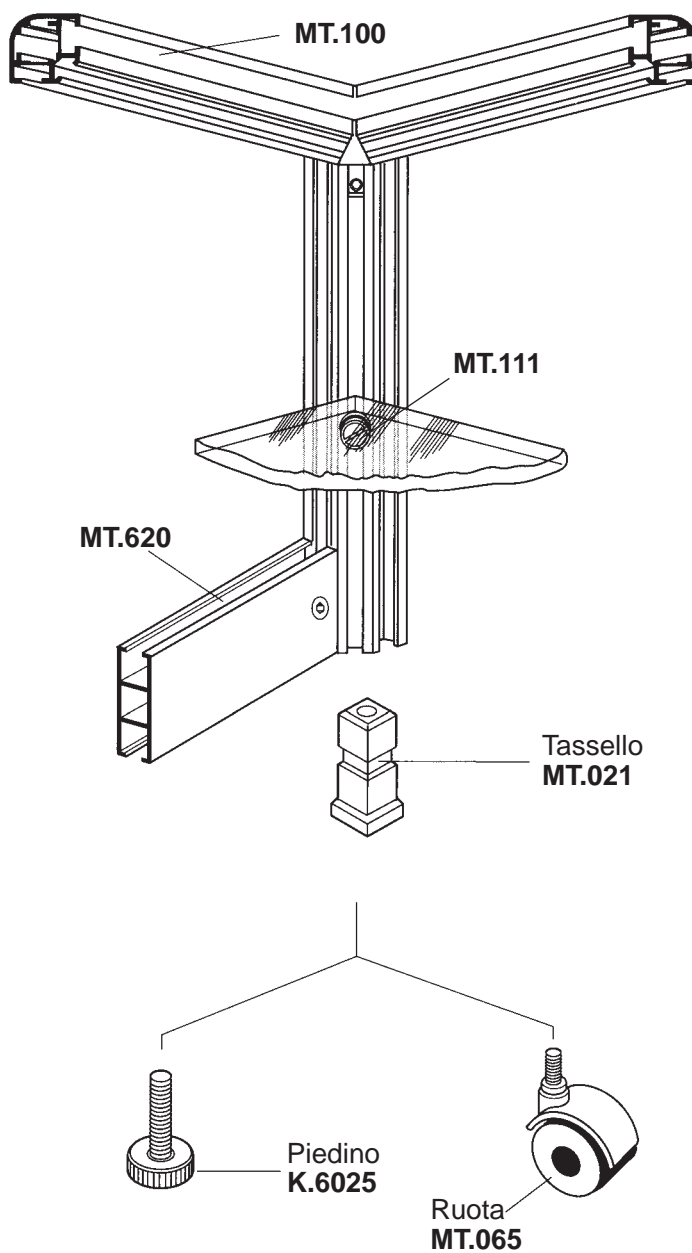
codice

MT.100

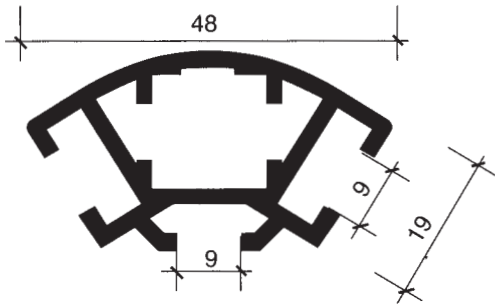
MT.110

MT.110/F

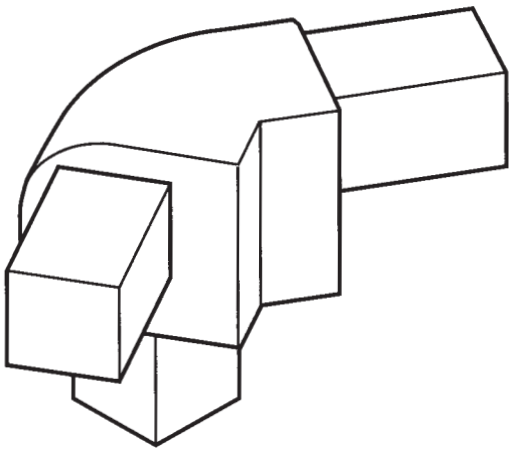
MT.111



Profilo curvo in alluminio estruso con
angolo a 120°
(lunghezza barra mm 6000)



Giunto in alluminio a 3 vie



Tappo nero in plastica per profilo
MT.200

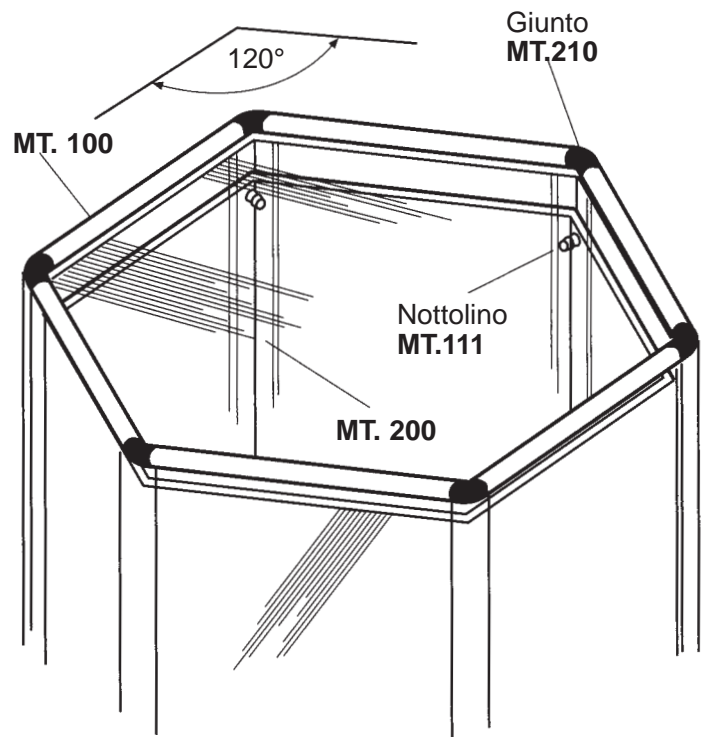


codice

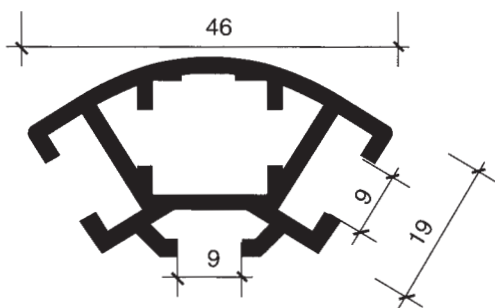
MT.200

MT.210

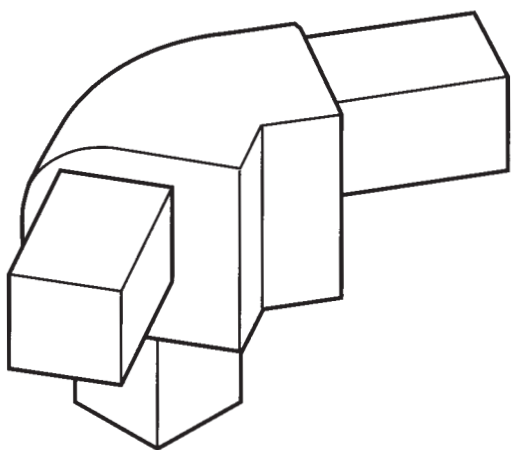
MT.220



Profilo curvo in alluminio estruso con
angolo a 135°
(lunghezza barra mm 6000)



Giunto in alluminio a 3 vie



Tappo nero in plastica per profilo MT 300

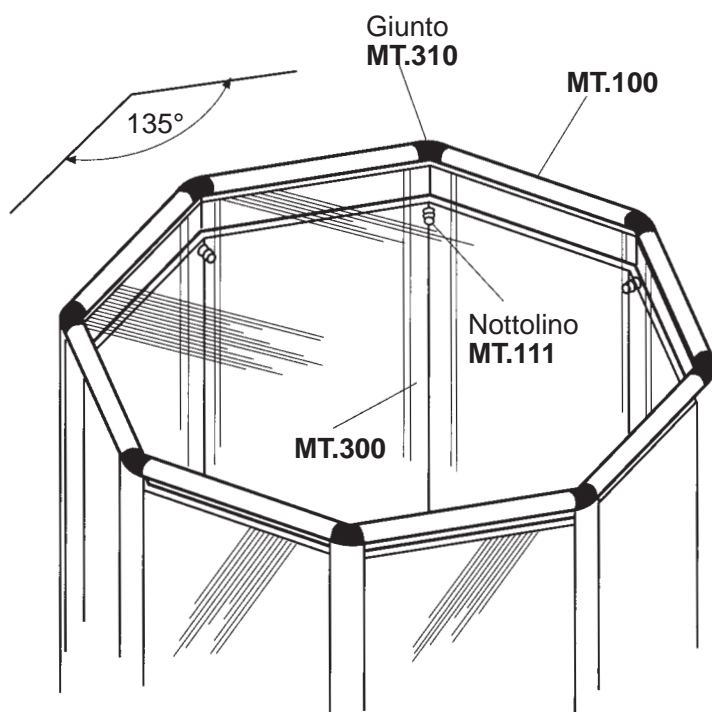


codice

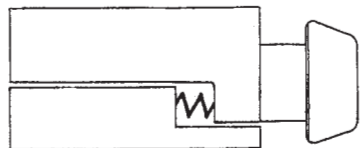
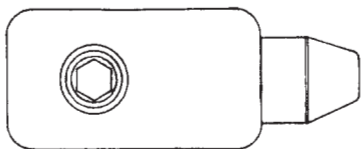
MT.300

MT.310

MT.320



Morsetto "ALUCLIP" in alluminio



Chiave esagonale mm. 3



Tappo in plastica "copri-aluclip" bianco o nero

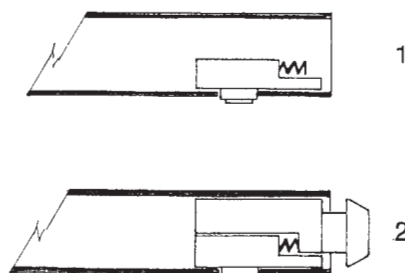
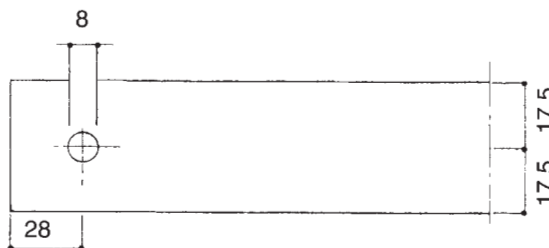
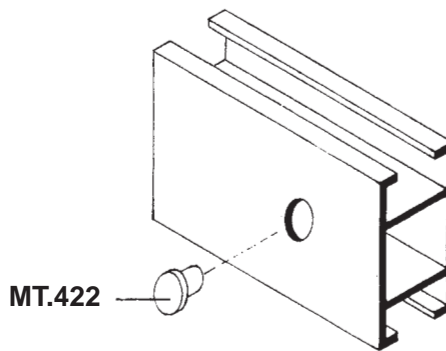
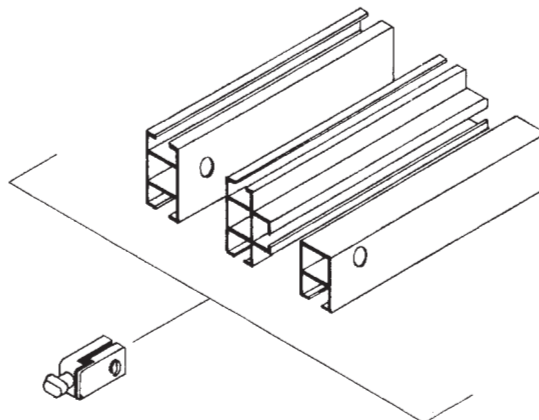


Schema foratura profili per montaggio morsetto "ALUCLIP" **MT.410**

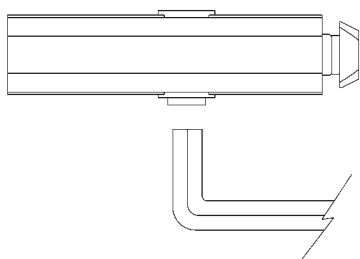
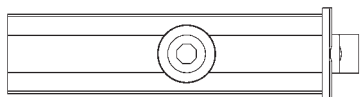
Schema inserimento montaggio morsetto "ALUCLIP" **MT.410**

codice
MT.410

MT.422



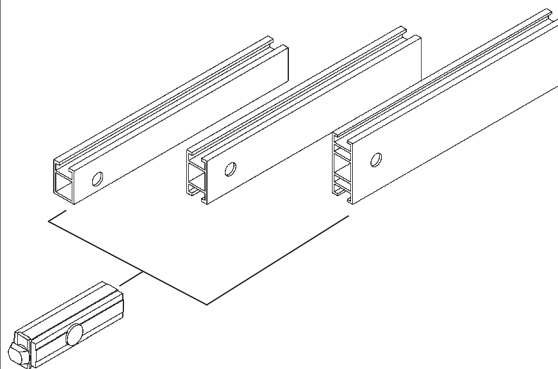
Morsetto "ALUCLIP" rinforzato per profili "MT"



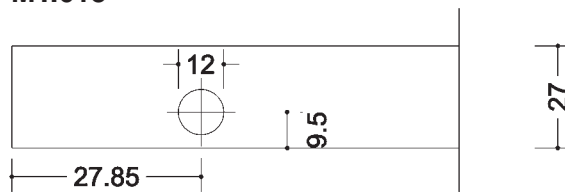
Chiave esagonale mm. 4

codice

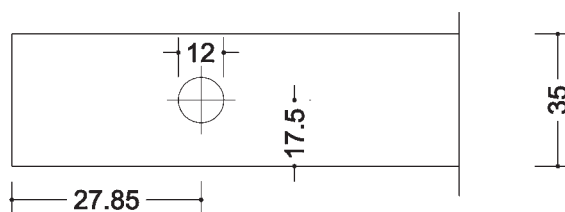
MT.510



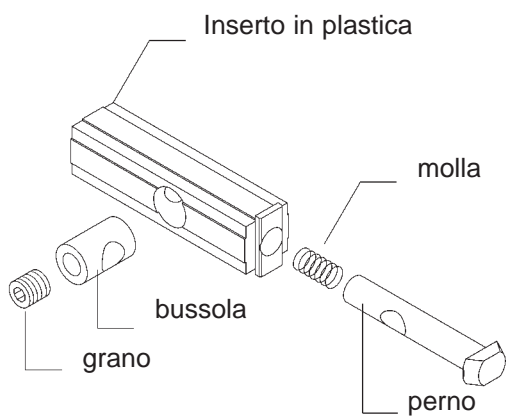
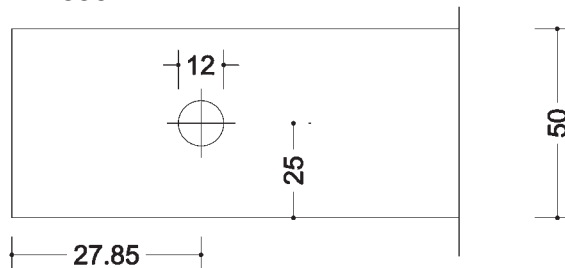
MT.615



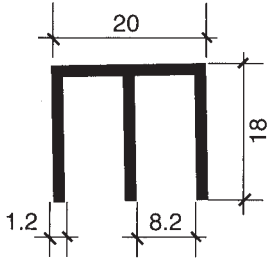
MT.620



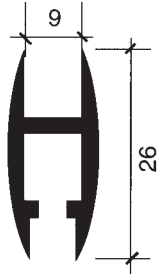
MT.390



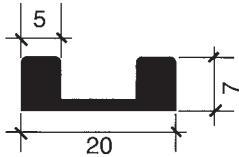
Profilo in alluminio estruso guida superiore (lunghezza barra mm 5000)



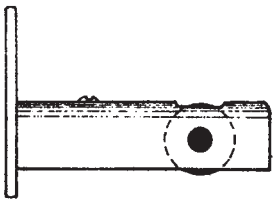
Profilo in alluminio estruso per carrello di scorrimento (lunghezza barra mm 5000)



Profilo in alluminio estruso guida inferiore (lunghezza barra mm 5000)



Carrello con ruota Ø 11 su sfere



Carrello con ruota Ø 11 da utilizzare in larghezze superiori a cm 70



Serratura per vetrina con ante scorrevoli



codice

MT.450

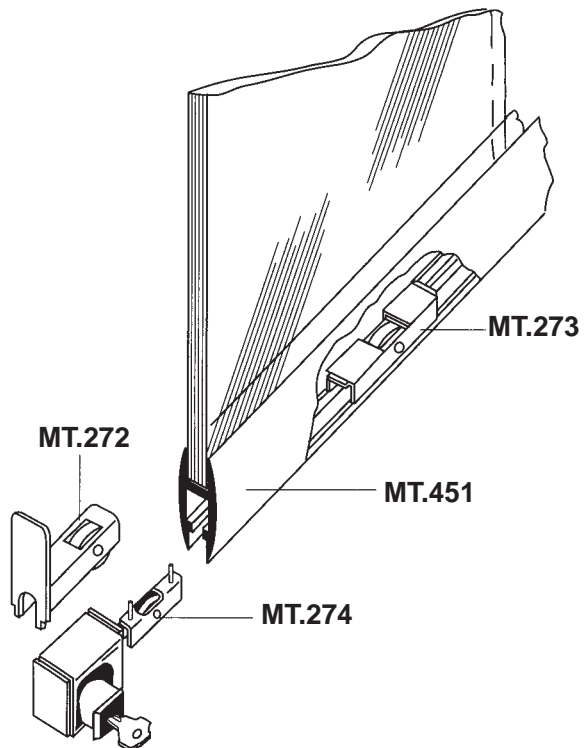
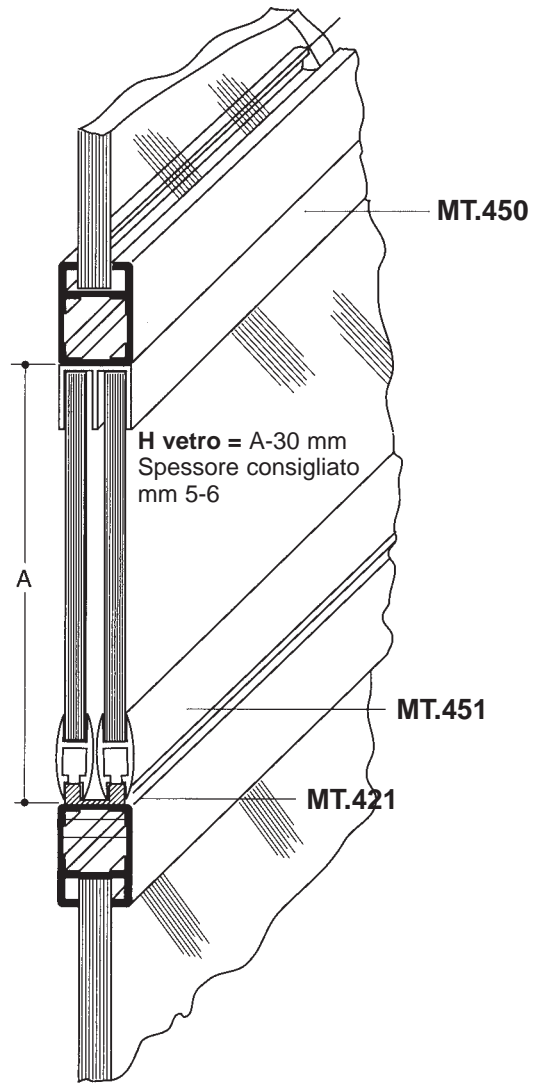
MT.451

MT.421

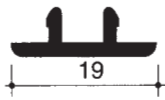
MT.272

MT.273

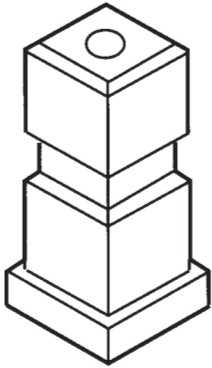
MT.274



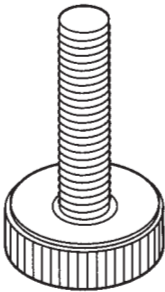
Profilo copertura a scatto in alluminio estruso per colonna/traversa (lunghezza barre mm 5050)



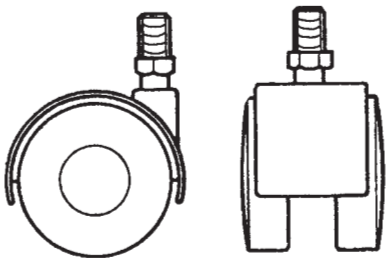
Tassello in plastica filettato 8MA



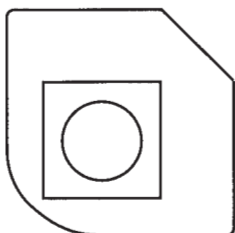
Piedino regolabile filettato 8MA



Ruota "Castor" ø 40 filetto 8MA



Tappo nero in plastica per profilo MT 100



codice

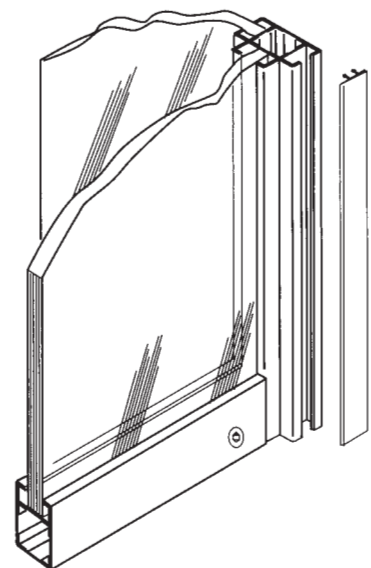
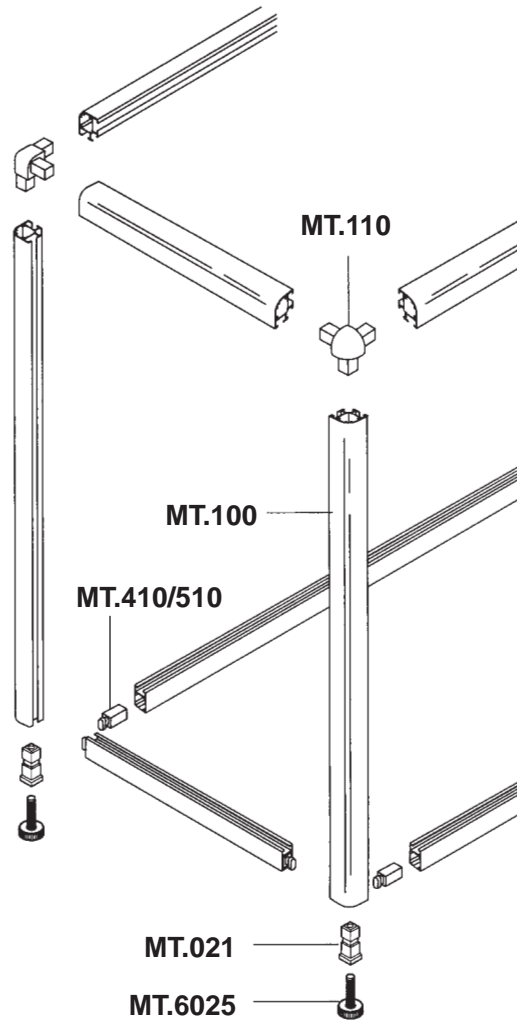
MT.800

MT.021

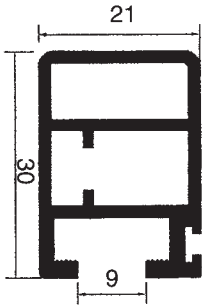
K.6025

MT.065

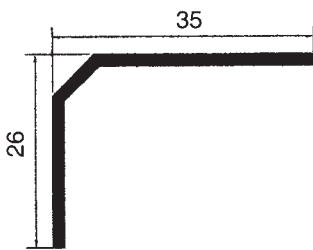
MT.120



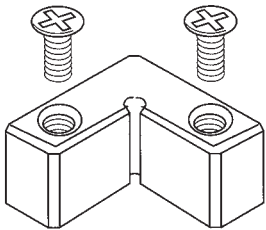
Profilo per ante in alluminio estruso con
vetro a infilare
(lunghezza barre mm. 6000)



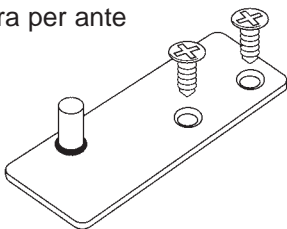
Profilo di battuta in alluminio estruso
(lunghezza barre mm. 6000)



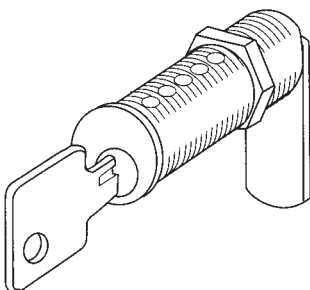
Squadretta in alluminio per profilo ante



Cerniera per ante



Serratura



codice

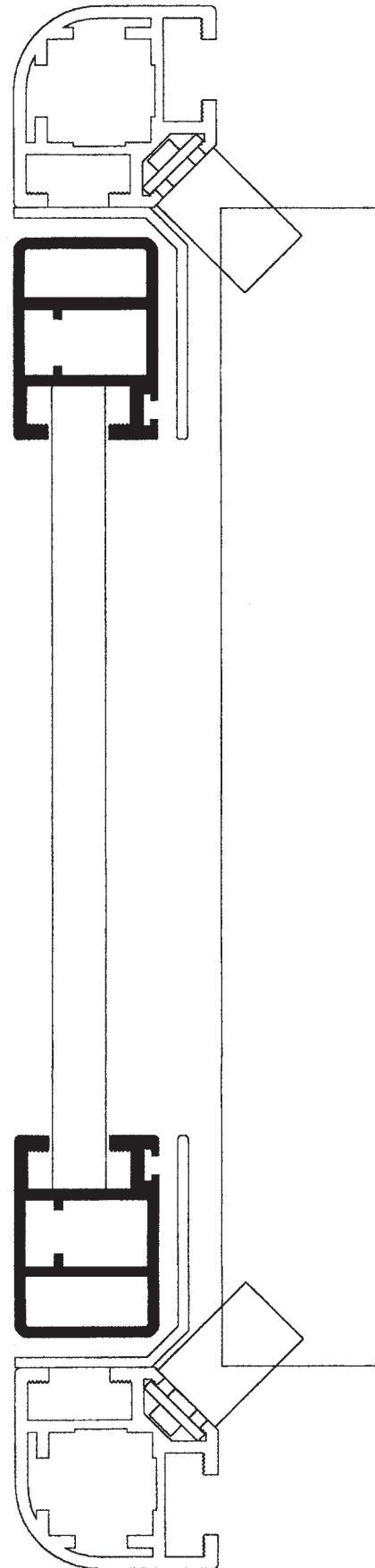
MT.130

MT.280

MT.881

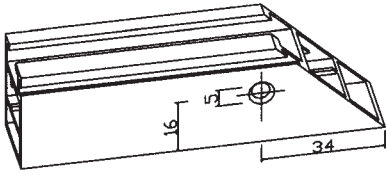
MT.890

MT.357

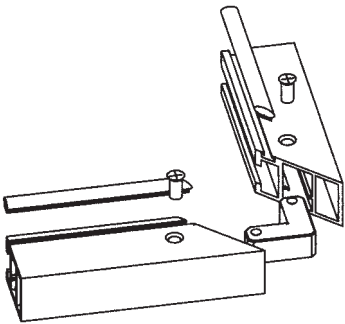


SCHEMA DI MONTAGGIO
ANTINA "MT130"

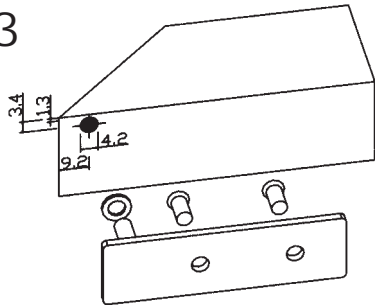
1



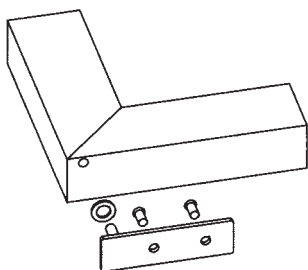
2



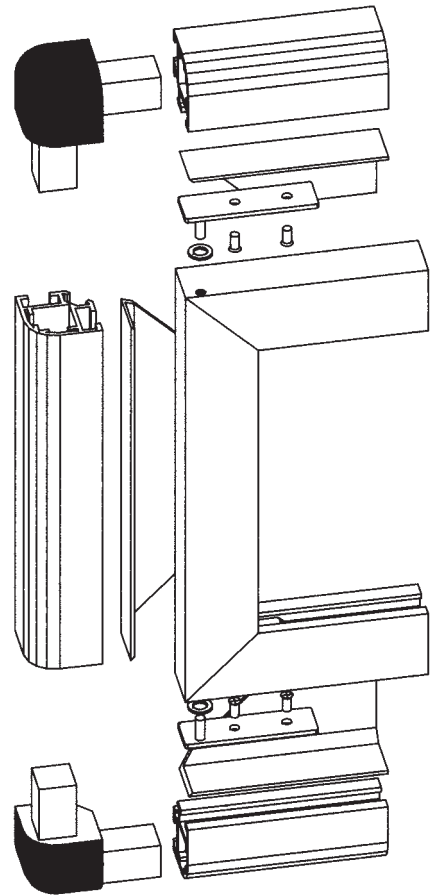
3



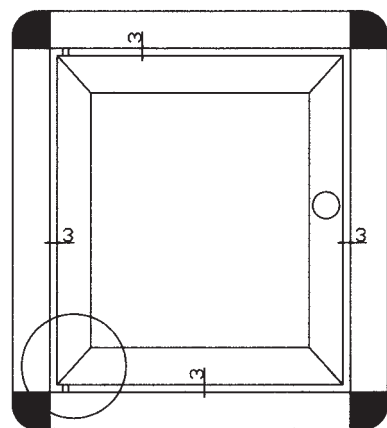
4



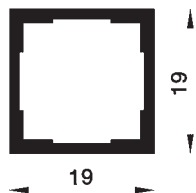
5



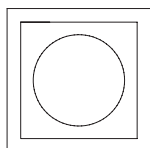
6



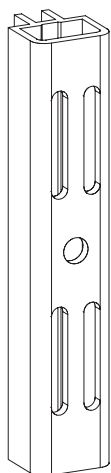
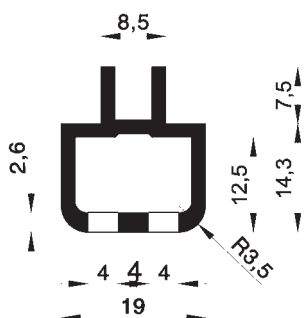
Profilo in alluminio estruso a sezione quadrata (lunghezza barre mm. 6000)



Tappo nero in plastica per profilo MT.001

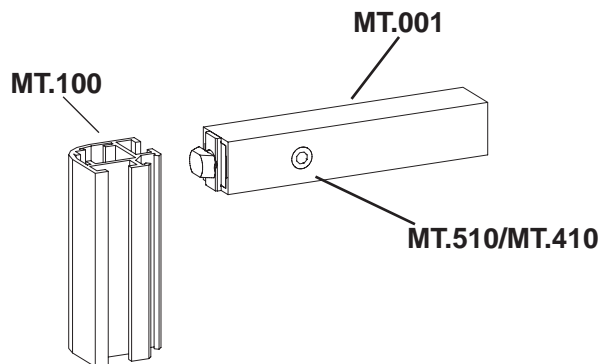


Profilo in alluminio estruso con fresatura per inserimento reggimensole da abbinare alla gamma di profili MT (lunghezza barre mm. 3500)

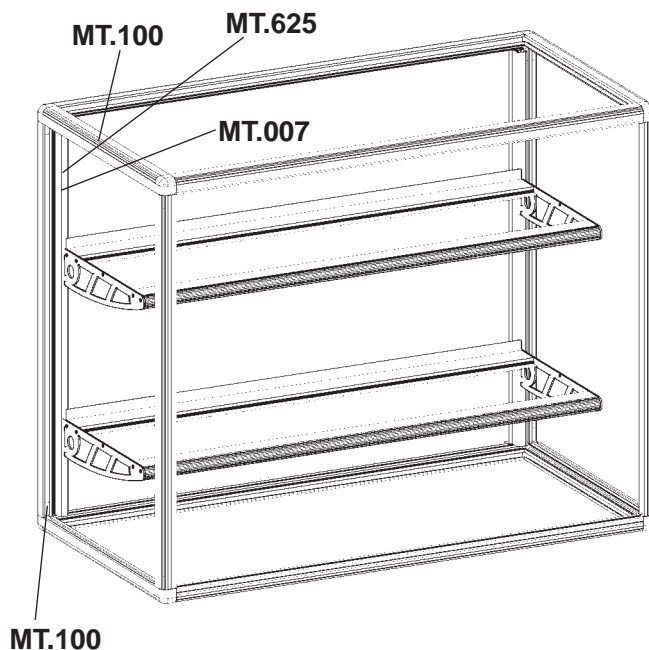


codice

MT.001

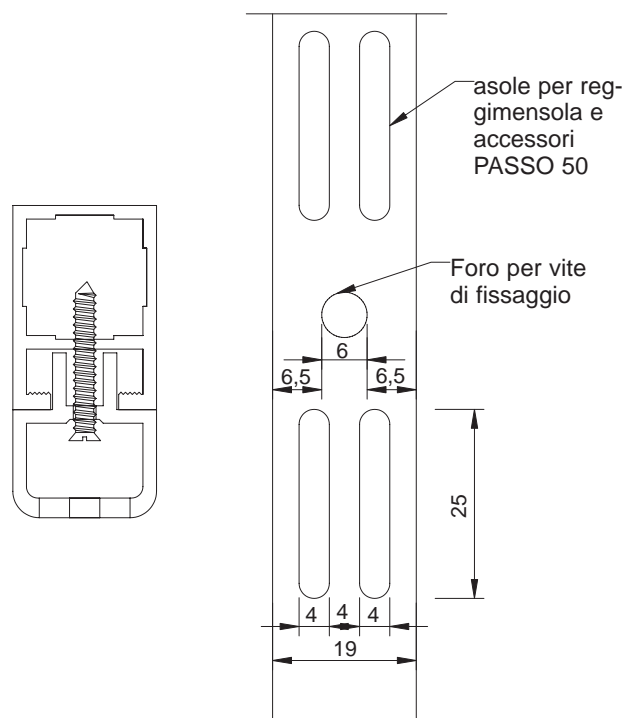


MT.101

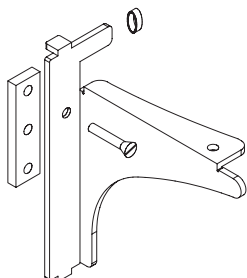


MT.007

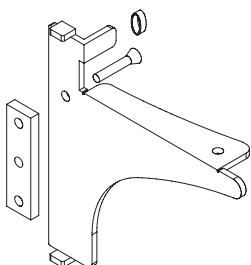
SCHEMA ASOLATURA MT007



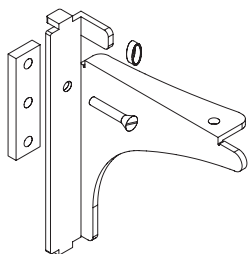
Reggimensola per profili MT
aggancio scanalatura frontale



Reggimensola per profili MT
aggancio scanalatura laterale



Reggimensola centrale
per profili MT
aggancio scanalatura frontale



N.B. I reggimensola si possono
avere in lunghezze diverse
Chiedere preventivo

codice

**MT.530
(sx-dx)**

**MT.531
(sx-dx)**

MT.532

