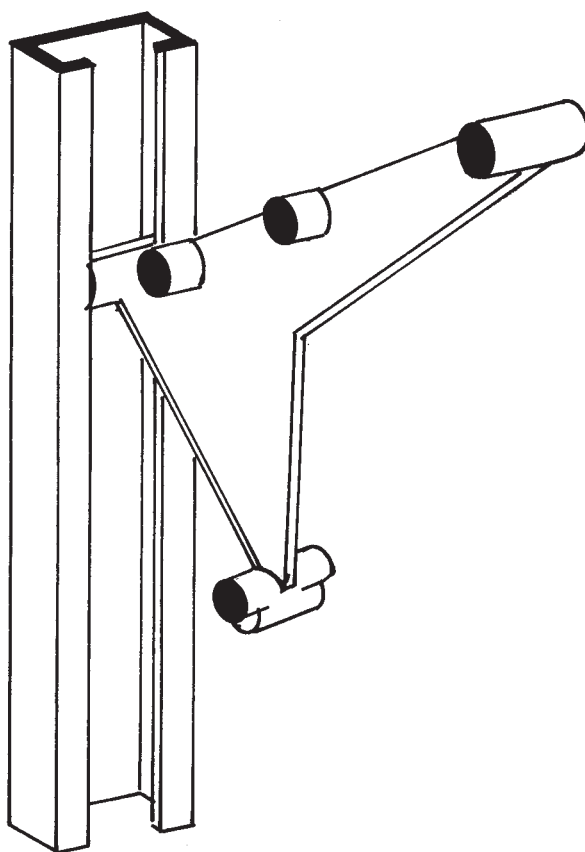

PORSA LET



Il sistema modulare componibile "PORSA LET" è una soluzione estremamente pratica per la realizzazione di scaffalature murali, divisorie attrezzate, etc. Offre la possibilità di regolare la posizione delle mensole a qualsiasi altezza semplicemente facendole scorrere nel profilo "guida", superando così il sistema del tipo a "cremagliera".
Le stesse possono essere montate anche nei sistemi: "PORSA A e PORSA T", diventandone una utile integrazione.



PORSA LET - Mensole a muro



PORSA A + PORS LET - Parete attrezzata

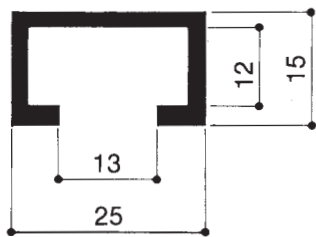


PORSA LET - Mensole a muro

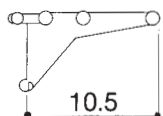


PORSA A + PORS LET - Posto di lavoro attrezzato

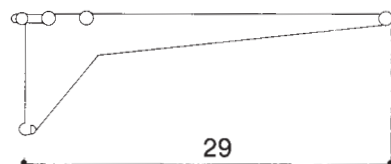
Profilo guida in alluminio estruso
(lunghezza barre mm 6000)



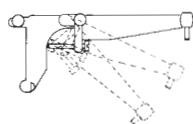
Mensola autobloccante in alluminio



Mensola autobloccante in alluminio



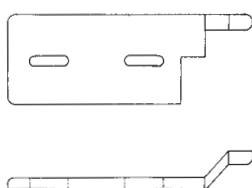
Mensola inclinabile autobloccante
in alluminio



Tappo finale per il profilo
A.3000 in plastica nera



Fermi in plastica per ripiani
in legno spessore mm 19



codice

A.3000

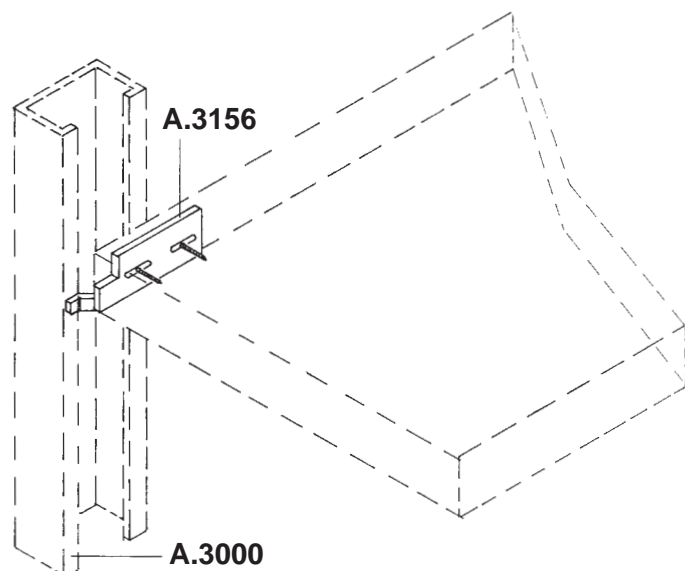
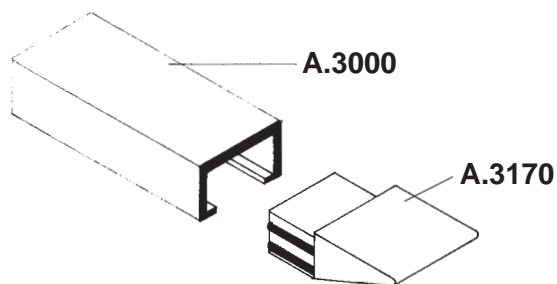
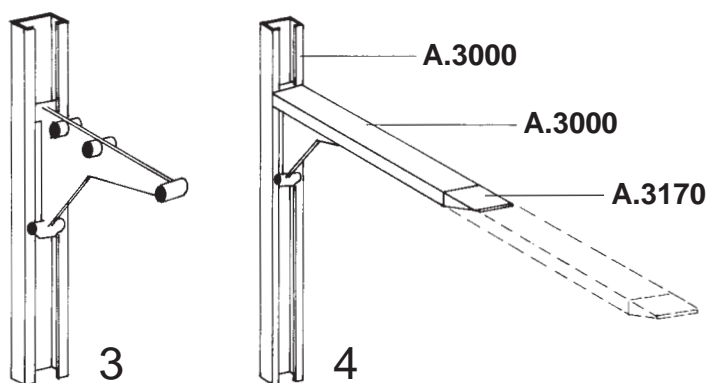
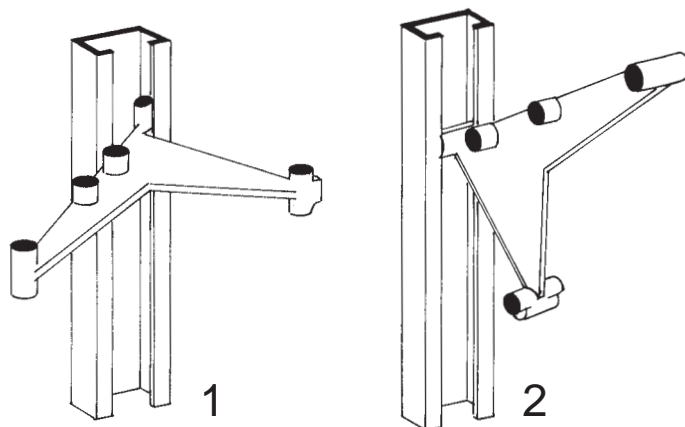
A.3150

A.3155

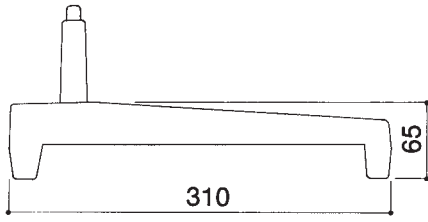
A.3160

A.3170

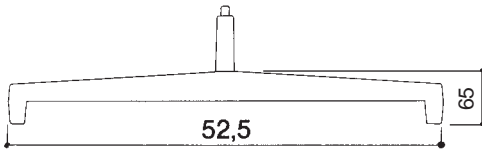
A.3156



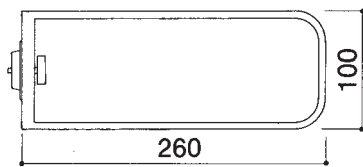
Piede singolo in alluminio
colore nero, filetto 10MA



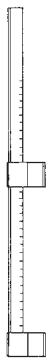
Piede doppio in alluminio
colore nero, filetto 10MA



Ferma libri/faldoni
in alluminio colore nero



Dima-regolo per montaggio mensole



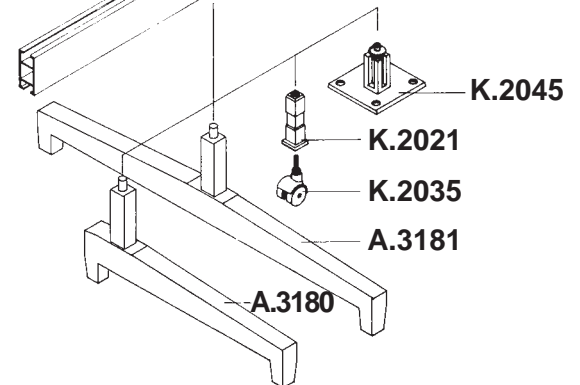
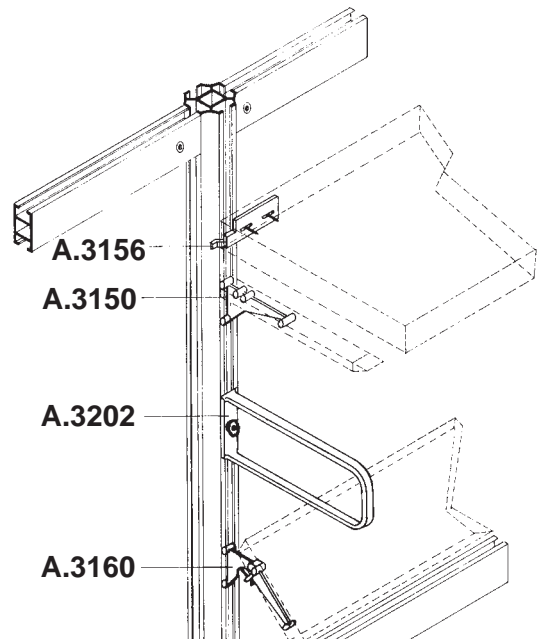
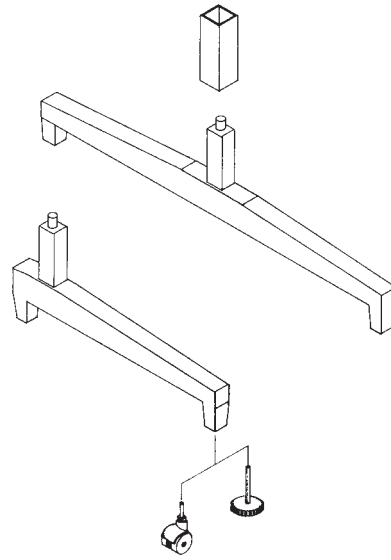
codice

A.3180

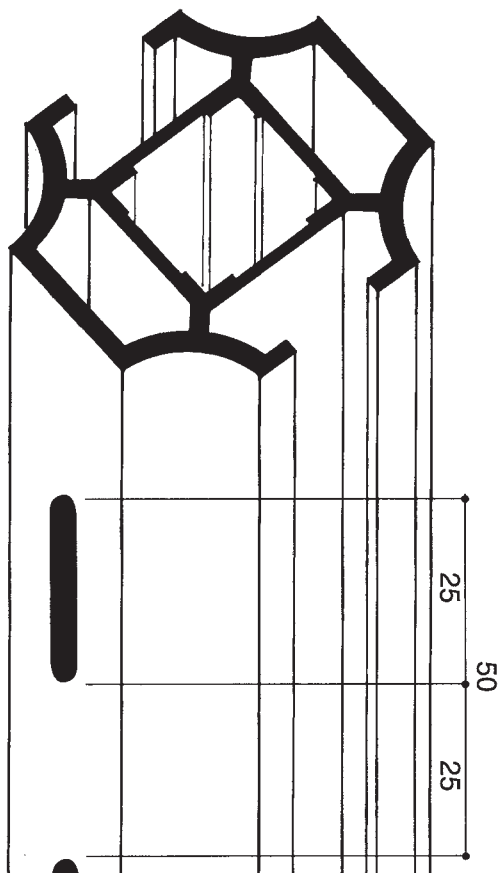
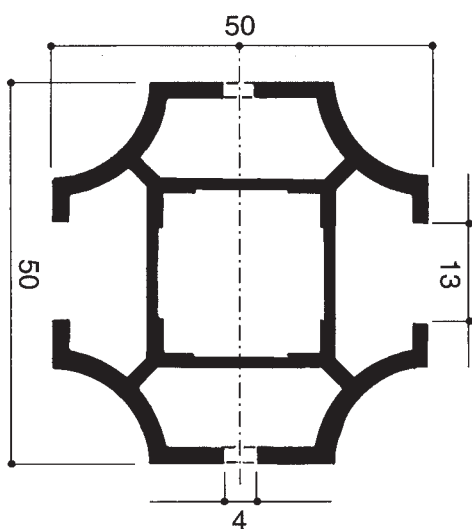
A.3181

A.3202

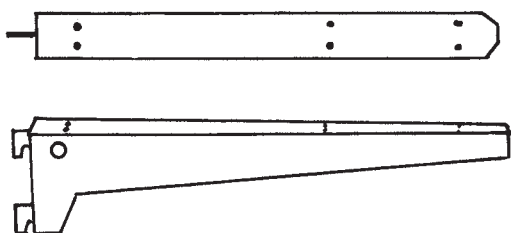
A.3140



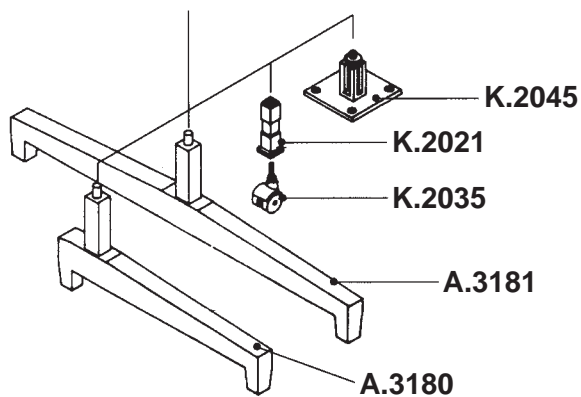
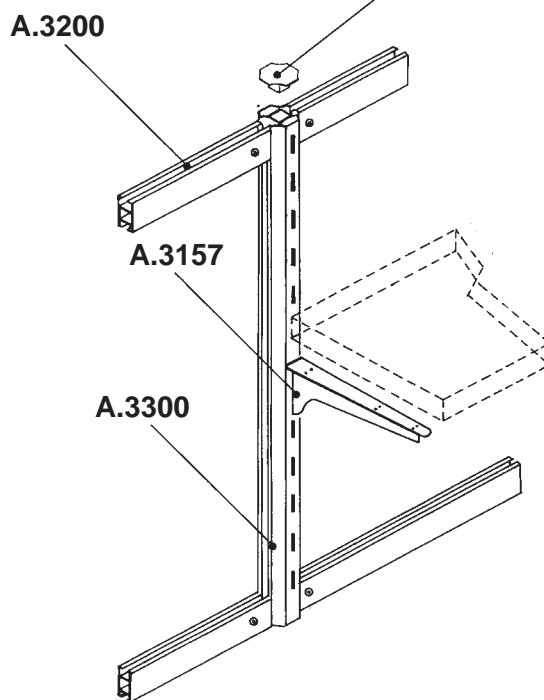
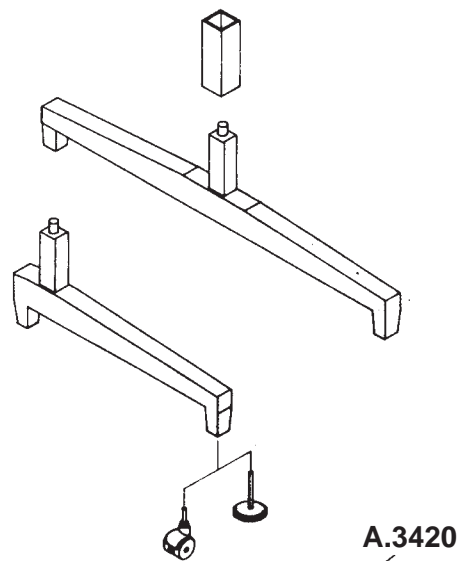
Profilo colonna in alluminio estruso e fresato su due lati (lunghezza barre mm 3500)



Mensola in alluminio da cm 30 per profilo A.3300



codice
A.3300



A.3157

A.3181

A.3180

K.2045

K.2021

K.2035

A.3200

A.3157

A.3300

A.3420