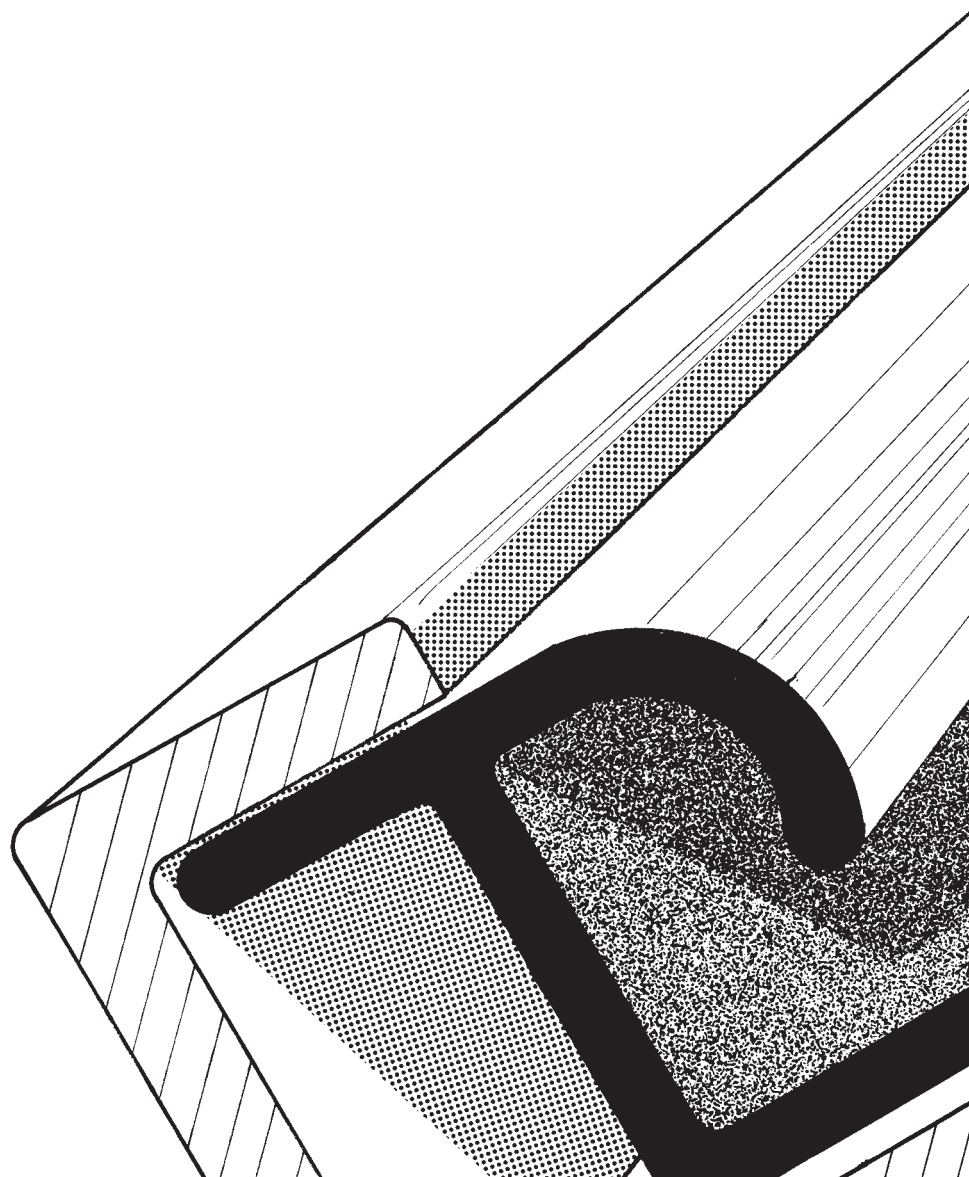
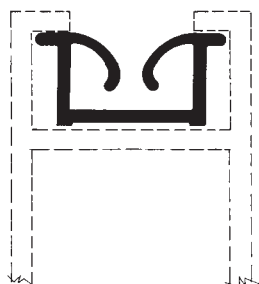
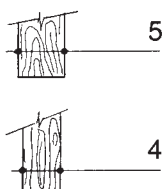
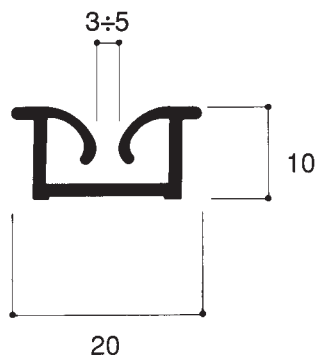

PORSA Guarnizioni



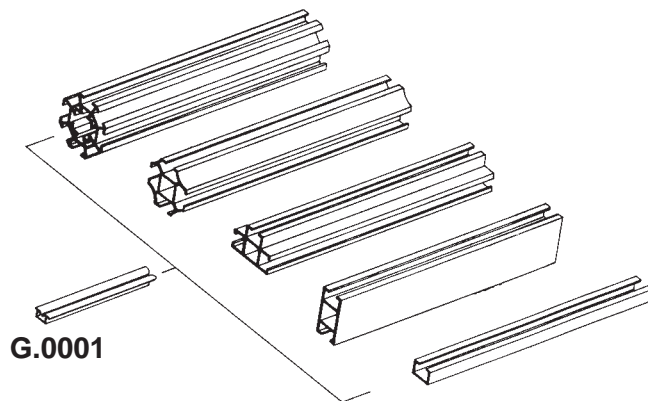
PORSA G

Guarnizioni in materiale plastico per fissaggio pannelli
e/o vetri. Valido su tutti i sistemi "PORSA"

Profilo rigido
in materiale esadur
per pannelli e/o vetri
spessore da 3÷5 mm
(lunghezza mm 5000)

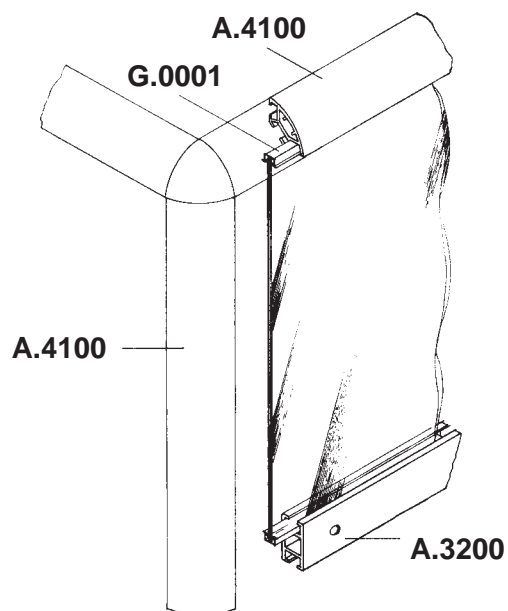
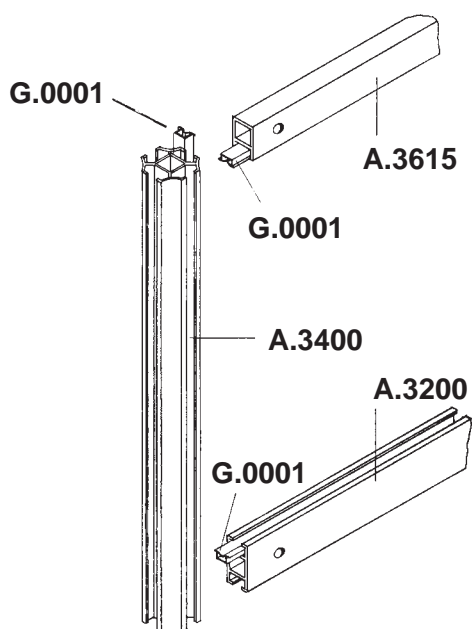


codice
G.0001

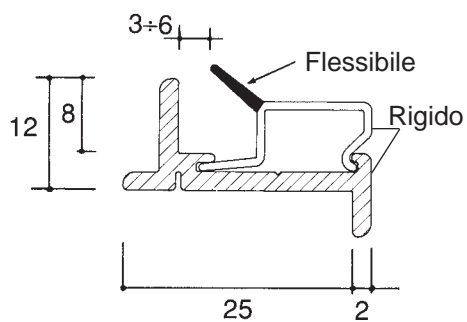


Profilo rigido esadur G.0001
inseribile nei sistemi Porsa A e Porsa T

N.B: esiste versione in materiale morbido
adatto ad inserimento nel profilo A.3100 e
ad accogliere pannelli e/o vetri di spes-
sore da 3:6 mm.

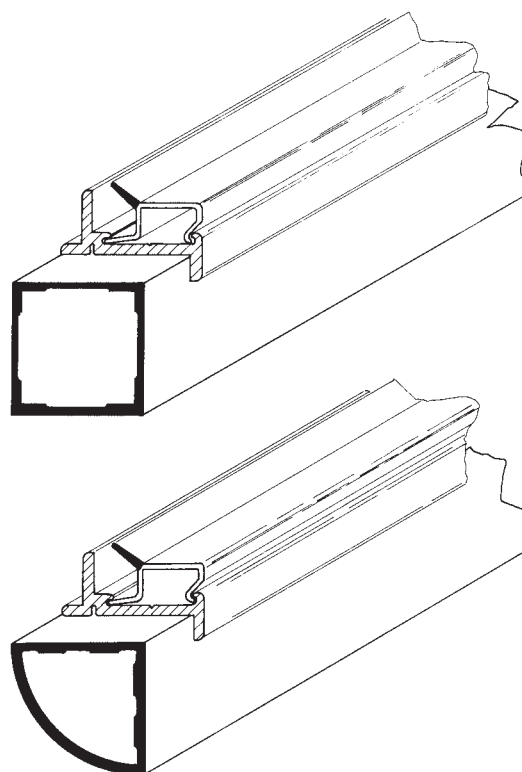


Profilo rigido di base
e profilo coestruso a scatto,
per pannelli e/o vetri
spessore da 3÷6 mm.
(lunghezza mm 5000)

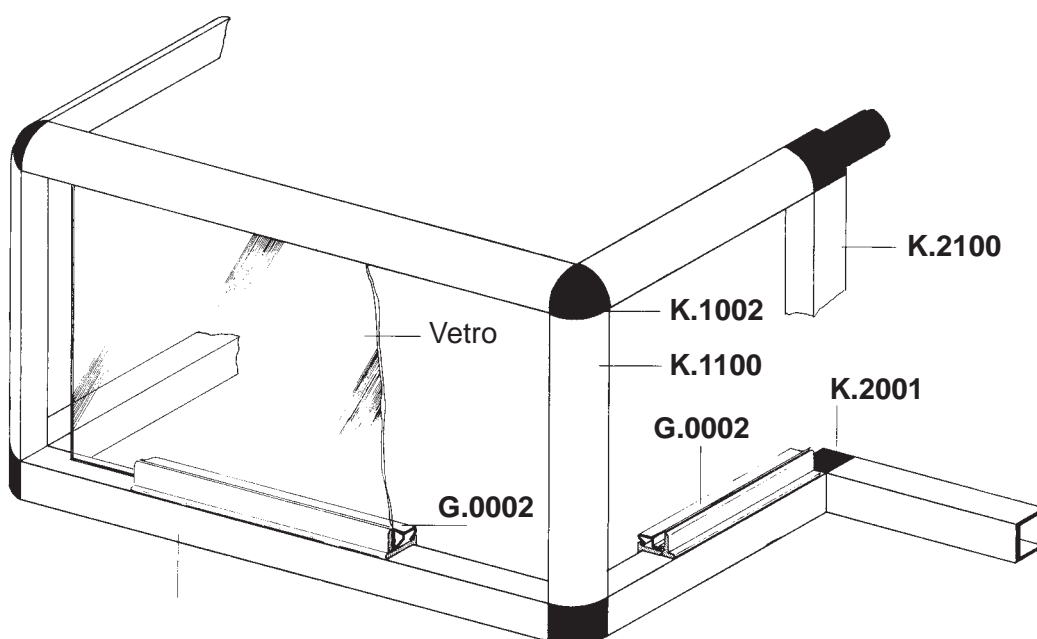


codice

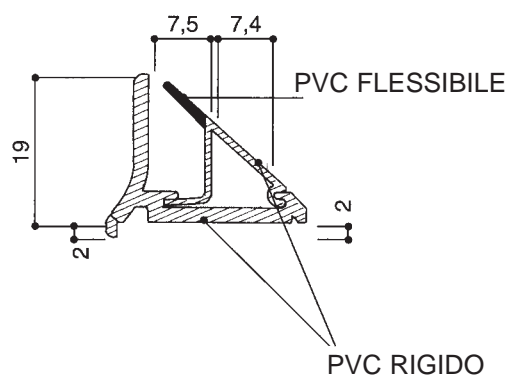
G.0002
La coppia



Fissaggio del profilo base
con viti e/o rivetti.



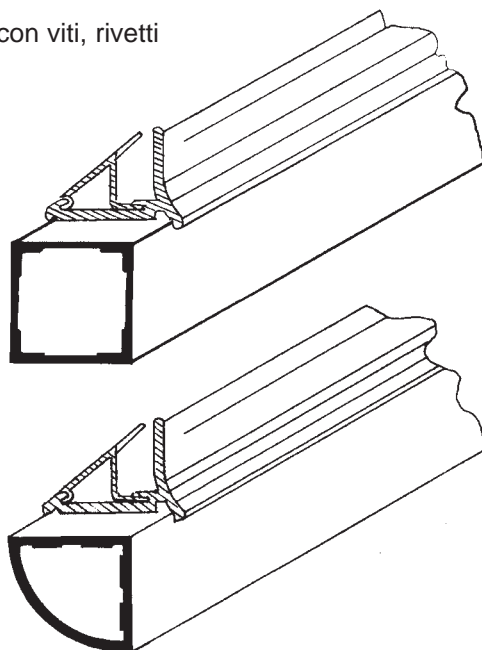
Profilo di base rigido in esadur con battuta rialzata e profilo coestruso a scatto per pannelli e/o vetri di spessore da 3 a 6 mm.
(lunghezza mm 5000)



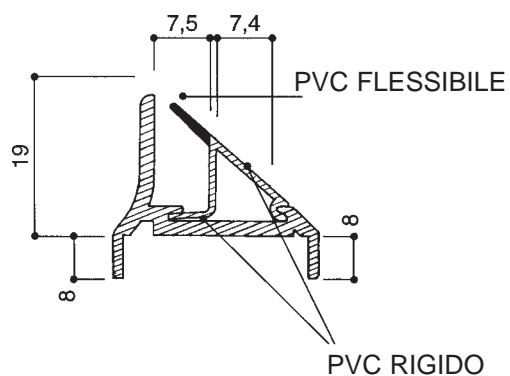
codice

G.0005

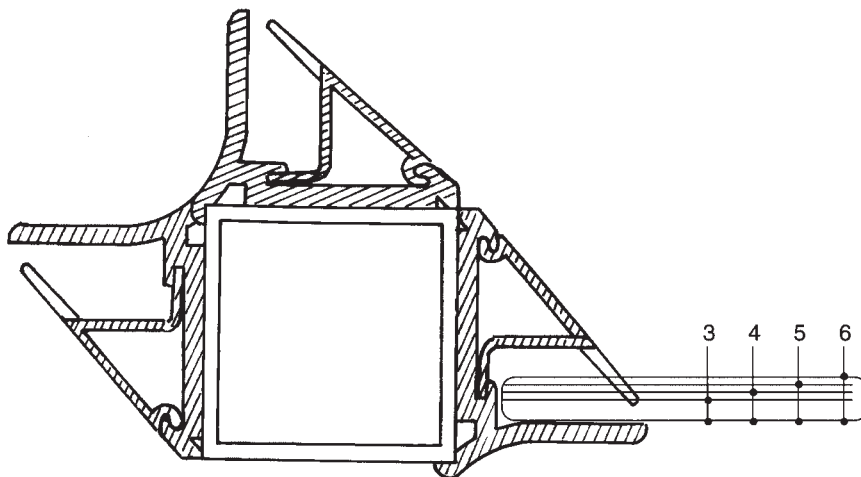
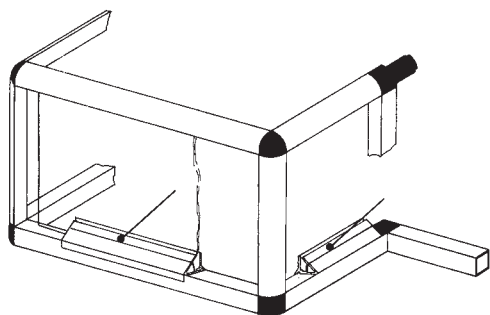
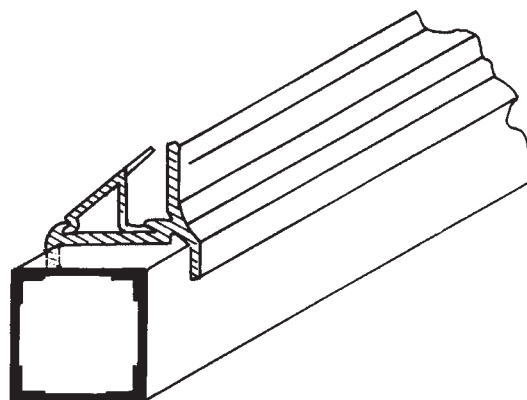
Fissaggio con viti, rivetti o silicone



Profilo di base rigido in esadur profilo coestruso a scatto per pannelli e/o vetri di spessore da 3 a 6 mm.
(lunghezza mm 5000)


G.0006

Fissaggio con viti, rivetti o silicone



Guarnizione coestrusa
spessore 5 mm
(lunghezza bobina mt. 150)

Flessibile



Rigido

Guarnizione coestrusa
spessore 3 mm
(lunghezza bobina mt. 200)



Guarnizione trasparente
spessore 2 mm
(lunghezza bobina mt. 200)



Guarnizione spessore 3 mm
(lunghezza bobina mt. 300)



Guarnizione spessore 6 mm
(lunghezza bobina mt. 250)



Guarnizione spessore 7 mm
(lunghezza bobina mt. 180)

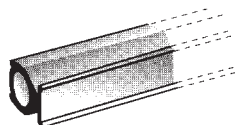


Guarnizione spessore 8 mm
(lunghezza bobina mt. 140)

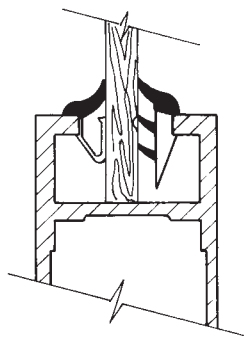


Guarnizioni utilizzabili singolarmente e/o
in coppia a seconda dello spessore del
pannello e/o vetro

Guarnizione coestrusa "a palloncino" di
battuta per profili Porsa A3701 - A3700 -
K2302 (lunghezza bobina mt. 300)

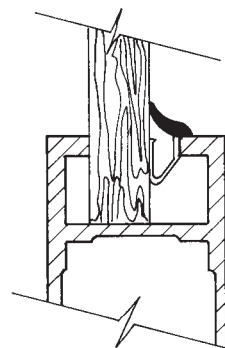


G. 0003



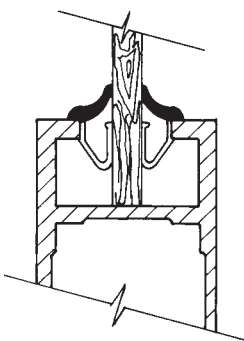
mm 5

G. 0004



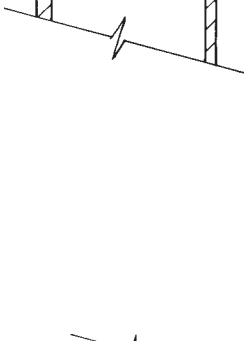
mm 8/9

G. 0008

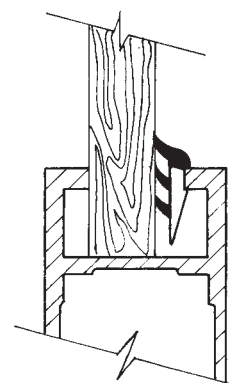


mm 4

G. 0009

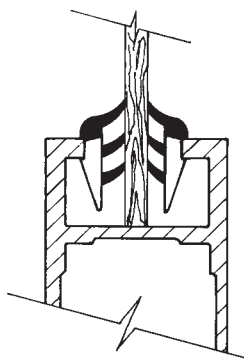


G. 0010



mm 10/11

G. 0011



mm 6/7

G. 0012

G. 0007

